

(19) 日本国特許庁(JP)

(12) 公開特許公報(A)

(11) 特許出願公開番号

特開2014-208038

(P2014-208038A)

(43) 公開日 平成26年11月6日(2014.11.6)

(51) Int.Cl. F 1 テーマコード (参考)
A 6 1 B 17/12 (2006.01) A 6 1 B 17/12 3 2 0 4 C 1 6 0

審査請求 有 請求項の数 1 O L (全 54 頁)

(21) 出願番号 特願2014-92611 (P2014-92611)
 (22) 出願日 平成26年4月28日 (2014. 4. 28)
 (62) 分割の表示 特願2009-198977 (P2009-198977)
 の分割
 原出願日 平成21年8月28日 (2009. 8. 28)
 (31) 優先権主張番号 61/092, 786
 (32) 優先日 平成20年8月29日 (2008. 8. 29)
 (33) 優先権主張国 米国 (US)
 (31) 優先権主張番号 12/539, 671
 (32) 優先日 平成21年8月12日 (2009. 8. 12)
 (33) 優先権主張国 米国 (US)

(71) 出願人 507362281
 コヴィディエン リミテッド パートナー
 シップ
 アメリカ合衆国 コネチカット 0647
 3, ノース ハイブン, ミドルタウン
 アベニュー 60
 (74) 代理人 100107489
 弁理士 大塩 竹志
 (72) 発明者 グレゴリー ソレンティノ
 アメリカ合衆国 コネチカット 0649
 2, ウォーリンフォード, フェアロー
 ン ドライブ 50

最終頁に続く

(54) 【発明の名称】 内視鏡外科手術用クリップアプライア

(57) 【要約】 (修正有)

【課題】 任意の外科手術事象の指標を使用者に提供し、器具の作動を改善する。

【解決手段】 外科手術用クリップを身体組織に適用するための装置であって、該装置は、ハンドルアセンブリ；ハウジングを備えるシャフトアセンブリであって、該ハンドルアセンブリから遠位に延びる、シャフトアセンブリ；該シャフトアセンブリ内に配置された複数の外科手術用クリップ；該シャフトアセンブリの遠位端部分に隣接して設置された顎 106 であって、該顎は、開いた間隔を空けた状態と、閉じた近接した状態との間で移動可能である、顎；および押し棒 156 であって、該押し棒は、遠位への移動中に、最も遠位の外科手術用クリップを該顎内に装填するように構成されており、そして該顎の近接中に、該シャフトアセンブリの該ハウジングに接続されたままであり、そして遠位に前進した位置にあるように構成されている、押し棒、を備える、装置。

【選択図】 図 1 3

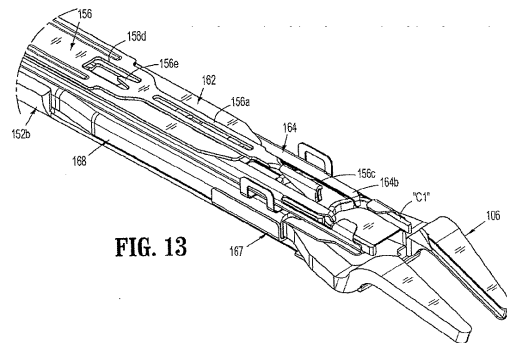


FIG. 13

【特許請求の範囲】

【請求項 1】

明細書に記載の発明。

【発明の詳細な説明】

【技術分野】

【0001】

(関連出願の引用)

本願は、2008年8月29日に出願された、米国仮出願番号61/092,786号の利益および優先権を主張する。この米国仮出願の全内容は、本明細書中に参考として援用される。

10

【0002】

(技術分野)

本開示は、外科手術用クリップアプライアに関し、そしてより特定すると、新規な内視鏡外科手術用クリップアプライアに関する。

【背景技術】

【0003】

内視鏡ステーブラーおよびクリップアプライアは、当該分野において公知であり、そして多数の異なる有用な外科手術手順のために使用されている。腹腔鏡外科手術手順の場合、腹の内側へのアクセスは、皮膚の小さい入口切開を通して挿入された狭い管またはカニューレを介して達成される。身体の他の箇所で行われる最小侵襲性手順は、しばしば、一般に内視鏡手順と称される。代表的に、管またはカニューレデバイスが、入口切開を介して患者の身体内に延び、アクセスポートを提供する。このポートは、外科医が、トロカールを使用してこのポートを通して多数の様々な外科手術用器具を挿入すること、および切開から遠く離れた位置で外科手術手順を実施することを可能にする。

20

【0004】

これらの手順の大部分の最中に、外科医はしばしば、1つ以上の脈管を通る血液または別の流体の流れを止めなければならない。外科医はしばしば、外科手術用クリップを血管または別の管に適用して、その手順中にその血管または管を通る体液の流れを防止する。体腔に入っている間に1つのクリップを適用するための内視鏡クリップアプライアが、当該分野において公知である。このような1つのクリップは、代表的に、生体適合性材料から製造され、そして通常、脈管上に圧縮される。一旦、脈管に適用されると、圧縮されたクリップは、この脈管を通る流体の流れを止める。

30

【0005】

体腔に1回入っている間に内視鏡手順または腹腔鏡手順において複数のクリップを適用し得る内視鏡クリップアプライアは、同一人に譲渡された、Greenらに対する特許文献1および特許文献2に記載されており、これらの特許文献は、その全体が本明細書中に参考として援用される。別の複数内視鏡クリップアプライアは、同一人に譲渡された、Prattらに対する特許文献3に開示されており、その内容もまた、その全体が本明細書中に参考として援用される。これらのデバイスは、代表的に、1回の外科手術手順中に使用されるが、このことは必須ではない。Pierに対する特許文献4(その開示は、本明細書中に参考として援用される)は、再滅菌可能な外科手術用クリップアプライアを開示する。このクリップアプライアは、体腔に1回挿入されている間に、複数のクリップを前進させ、そして形成する。この再滅菌可能なクリップアプライアは、体腔に1回入っている間に複数のクリップを前進させ形成するために、交換可能なクリップマガジンを受容し、これと協働するように構成される。1つの重要な設計目的は、装填手順からクリップを全く圧縮することなく、外科手術用クリップが顎の間に装填されることである。装填中のクリップのこのような屈曲またはトルクはしばしば、多数の意図されない結果を有する。装填中のこのような圧縮は、顎の間でのクリップの整列をわずかに変更させ得る。このことにより、外科医は、このクリップを処分するために、このクリップを顎の間から除去する。さらに、このような装填前の圧縮は、クリップの一部をわずかに圧縮し得、そして

40

50

このクリップの幾何学的形状を変化させ得る。このことにより、外科医は、このクリップを処分するために、この圧縮されたクリップを顎の間から除去する。

【先行技術文献】

【特許文献】

【0006】

【特許文献1】米国特許第5084057号明細書

【特許文献2】米国特許第5100420号明細書

【特許文献3】米国特許第5607436号明細書

【特許文献4】米国特許第5695502号明細書

【発明の概要】

10

【発明が解決しようとする課題】

【0007】

内視鏡手順または腹腔鏡手順は、しばしば、切開から離れた位置で実施される。その結果、クリップの適用は、近位端での使用者に対する減少した視野により、またはデバイスの減少した触知可能なフィードバックにより、複雑にされ得る。従って、個々のクリップの発射、装填ユニットに収容されるクリップの消耗、または他の任意の外科手術事象の指標を使用者に提供することによって、器具の作動を改善することが望ましい。クリップの首尾よい装填を促進し、そしてクリップのあらゆる損傷または過剰な圧縮を防止し、そして発射前に顎がクリップを圧縮することを防止する目的で、外科手術用クリップアプライアの顎を開くように楔止めし、次いでクリップを顎の間に装填する、外科手術用クリップアプライアを提供することもまた、望ましい。

20

【課題を解決するための手段】

【0008】

上記課題を解決するために、本発明は、例えば、以下を提供する：

(項目1)

外科手術用クリップを身体組織に適用するための装置であって、該装置は、ハンドルアセンブリ；

ハウジングを備えるシャフトアセンブリであって、該シャフトアセンブリは、該ハンドルアセンブリから遠位に延び、そして長手方向軸を規定する、シャフトアセンブリ；

該シャフトアセンブリ内に配置された複数の外科手術用クリップ；

30

該シャフトアセンブリの遠位端部分に隣接して設置された顎であって、該顎は、開いた間隔を空けた状態と、閉じた近接した状態との間で移動可能である、顎；および

押し棒であって、該押し棒は、該シャフトアセンブリの該ハウジング内に往復可能に配置され、そして該シャフトアセンブリの該ハウジングに取り外し可能に接続可能であり、該押し棒は、遠位への移動中に、最も遠位の外科手術用クリップを該顎内に装填するように構成されており、そして該顎の近接中に、該シャフトアセンブリの該ハウジングに接続されたままであり、そして遠位に前進した位置にあるように構成されている、押し棒、を備える、装置。

【0009】

(項目2)

40

上記押し棒が、該押し棒の遠位端に形成されたプッシャーを備え、該プッシャーは、装填された外科手術用クリップと1つの位置で接触するための狭いプロフィールを有する、上記項目に記載の装置。

【0010】

(項目3)

上記押し棒が、上記装填された外科手術用クリップの面に対して実質的に直交して配向された面を規定する、上記項目のうちのいずれかに記載の装置。

【0011】

(項目4)

上記シャフトアセンブリ内に往復可能に配置されたコネクタプレートをさらに備え、該

50

コネクタプレートは、上記押し棒に取り外し可能に接続可能であり、該コネクタプレートの最初の遠位への移動中に、該押し棒は遠位に前進し、そして該コネクタプレートのさらなる遠位への移動中に、該コネクタプレートは該押し棒との接続を外される、上記項目のうちのいずれかに記載の装置。

【0012】

(項目5)

上記押し棒が、該押し棒に支持された第一のばねクリップを備え、該第一のばねクリップは、該押し棒が前進位置にある場合に上記シャフトアセンブリの上記ハウジング内に提供された静止フィーチャーと接続されて、該押し棒を該前進位置に維持するためのものである、上記項目のうちのいずれかに記載の装置。

10

【0013】

(項目6)

上記押し棒が、該押し棒に支持された第二のばねクリップをさらに備え、該第二のばねクリップは、上記コネクタプレートの第一のフィーチャーと係合するためのものであり、該コネクタプレートの該第一のフィーチャーは、該コネクタプレートの最初の遠位への移動後に、該第二のばねクリップから脱係合する、上記項目のうちのいずれかに記載の装置。

【0014】

(項目7)

上記シャフトアセンブリ内に往復可能に配置された前進プレートをさらに備え、該前進プレートは、上記押し棒の肩部に取り外し可能に接続可能な少なくとも1つのフィンを備え、該押し棒の該肩部は、該押し棒の遠位への移動および近位への移動中に、該前進プレートの該少なくとも1つのフィンと係合して、該前進プレートの遠位への移動および近位への移動のうちの一方を行う、上記項目のうちのいずれかに記載の装置。

20

【0015】

(項目8)

該シャフトアセンブリ内にスライド可能に支持されたクリップ従動子をさらに備え、該クリップ従動子は、上記複数の外科手術用クリップを遠位方向に推進するためのものであり、該クリップ従動子は、その第一の表面から突出する第一のタブ、およびその第二の表面から突出する第二のタブを備え、該クリップ従動子の該第一のタブは、上記前進プレートが遠位に移動する場合に、該前進プレートに係合し、その結果、該クリップ従動子が遠位に移動して、該複数の外科手術用クリップを前進させ、そして該クリップ従動子の該第二のタブは、該前進プレートが近位に移動する場合にフィーチャーと係合し、その結果、該クリップ従動子が静止したままである、上記項目のうちのいずれかに記載の装置。

30

【0016】

(項目9)

上記シャフトアセンブリ内に配置されたクリップキャリアをさらに備え、該クリップキャリアは、上記複数の外科手術用クリップおよび上記クリップ従動子を保持するように構成されており、上記クリップ従動子の上記第二のタブは、該クリップキャリアに形成されたフィーチャーと係合する、上記項目のうちのいずれかに記載の装置。

40

【0017】

(項目10)

上記クリップ従動子が上記シャフトアセンブリを通して漸増的に前進させられる、上記項目のうちのいずれかに記載の装置。

【0018】

(項目11)

上記クリップ従動子が、該クリップ従動子の表面から延びるキャッチを備え、該キャッチは、最後の外科手術用クリップの発射後に上記押し棒と係合し、そして該押し棒が近位方向に移動することを防止する、上記項目のうちのいずれかに記載の装置。

【0019】

50

(項目12)

上記ハンドルアセンブリ内に配置されたラチェットアセンブリをさらに備え、該ラチェットアセンブリは、上記押し棒が近位位置に戻らない場合にリセットすることを防止される、上記項目のうちのいずれかに記載の装置。

【0020】

(項目13)

上記ハウジングアセンブリ内に支持された計数器をさらに備え、該計数器は、外科手術用クリップが発射されたときに指標を提供する、上記項目のうちのいずれかに記載の装置。

【0021】

10

(項目14)

上記ハウジングアセンブリ内に支持されたインジケータをさらに備え、該インジケータは、外科手術用クリップが上記顎内に装填される場合、外科手術用クリップが発射される場合、および上記装置がリセットされる場合のうちの少なくとも1つに、可聴指標および触知可能指標のうちの少なくとも1つを提供する、上記項目のうちのいずれかに記載の装置。

【0022】

(項目15)

上記シャフトアセンブリ内に往復可能に配置された楔プレートをさらに備え、該楔プレートは、該楔プレートの遠位端が上記顎内に配置された位置と、該楔プレートの遠位端が該顎から外れた位置との間で移動可能である、上記項目のうちのいずれかに記載の装置。

20

【0023】

(項目16)

上記楔プレートが、該楔プレートに支持された第三のばねクリップをさらに備え、該第三のばねクリップは、上記コネクタプレートの第二のフィーチャーに取り外し可能に接続されるためのものであり、該コネクタプレートの該第二のフィーチャーは、該コネクタプレートの最初の遠位への移動後に該第三のばねクリップから脱係合する、上記項目のうちのいずれかに記載の装置。

【0024】

(項目17)

駆動棒をさらに備え、該駆動棒は、上記ハンドルアセンブリにより起動可能であり、そして上記コネクタプレートの移動を行うために該コネクタプレートに接続されている、上記項目のうちのいずれかに記載の装置。

30

【0025】

(項目18)

上記シャフトアセンブリ内に往復可能に配置された駆動チャンネルをさらに備え、上記駆動棒は、該駆動チャンネルの並進を行うために該駆動チャンネルに係合し、該駆動チャンネルの遠位端は、該駆動チャンネルの遠位への前進の際に上記顎の表面と係合して、該顎の近接を起こす、上記項目のうちのいずれかに記載の装置。

【0026】

40

(項目19)

上記駆動チャンネルは、遠位への移動の際に楔プレートロックを起動して、該楔プレートの近位への移動を引き起こし、該楔プレートの上記遠位端を上記顎から引き抜き、そして該駆動チャンネルが該顎を近接させることを可能にする、上記項目のうちのいずれかに記載の装置。

【0027】

(項目20)

上記シャフトアセンブリが、上記長手方向軸の周りで、上記ハンドルアセンブリに対して回転可能である、上記項目のうちのいずれかに記載の装置。

【0028】

50

(項目21)

上記シャフトアセンブリが、該シャフトアセンブリ内に支持されたガードを備え、該ガードは、上記第三のばねクリップが該ガードを横切って並進する際に該第三のばねクリップが外向きに広がることを防止する、上記項目のうちのいずれかに記載の装置。

【0029】

(項目22)

上記楔プレートが近位位置に付勢されている、上記項目のうちのいずれかに記載の装置。

【0030】

(項目23)

上記駆動チャンネルが近位位置に付勢されている、上記項目のうちのいずれかに記載の装置。

【0031】

(項目24)

外科手術用クリップを身体組織に適用するための装置であって、該装置はハンドルアセンブリ；

ハウジングを備えるシャフトアセンブリであって、該シャフトアセンブリは、該ハンドルアセンブリから遠位に延び、そして長手方向軸を規定する、シャフトアセンブリ；

該シャフトアセンブリ内に配置された複数の外科手術用クリップ；

該シャフトアセンブリの遠位端部分に隣接して設置された顎であって、該顎は、開いた間隔を空けた状態と、閉じた近接した状態との間で移動可能である、顎；および

該シャフトアセンブリ内にスライド可能に支持されたクリップ従動子であって、該クリップ従動子は、該複数の外科手術用クリップを遠位方向に推進するためのものであり、該クリップ従動子は、該クリップ従動子の第一の表面から突出する第一のタブ、および該クリップ従動子の第二の表面から突出する第二のタブを備え、該クリップ従動子の該第一のタブは、前進プレートが遠位に移動する際に該前進プレートに係合し、その結果、該クリップ従動子が遠位に移動して、該複数の外科手術用クリップを前進させ、そして該クリップ従動子の該第二のタブは、該前進プレートが近位に移動する際にフィーチャーと係合し、その結果、該クリップ従動子は静止したままである、クリップ従動子、を備える、装置。

【0032】

(項目25)

上記前進プレートが、上記シャフトアセンブリ内に往復可能に配置され、該前進プレートは、該前進プレートの長さに沿って形成された複数の窓を規定し、上記クリップ従動子の上記第一のタブは、該前進プレートが往復する際に、該複数の窓のうちの1つの窓と係合する、上記項目のうちのいずれかに記載の装置。

【0033】

(項目26)

上記シャフトアセンブリ内に往復可能に配置された押し棒をさらに備え、該押し棒は、上記顎が上記開いた状態にある場合に、該顎に最も遠位の外科手術用クリップを装填するように、そして該顎の近接中に、装填された外科手術用クリップと接触したままであるように構成される、上記項目のうちのいずれかに記載の装置。

【0034】

(項目27)

上記前進プレートが、上記押し棒の肩部により係合可能な少なくとも1つのフィンを備え、該押し棒の該肩部は、該押し棒の遠位への移動および近位への移動中に、該前進プレートの該少なくとも1つのフィンと係合して、該前進プレートの遠位への移動および近位への移動のうちの1つを行う、上記項目のうちのいずれかに記載の装置。

【0035】

(項目28)

10

20

30

40

50

上記押し棒が、該押し棒の遠位端に形成されたプッシャーを備え、該プッシャーは、上記装填された外科手術用クリップに1つの位置で接触するための狭いプロフィールを有する、上記項目のうちのいずれかに記載の装置。

【0036】

(項目29)

上記プッシャーが、上記装填された外科手術用クリップの面に対して実質的に直交して配向された面を規定する、上記項目のうちのいずれかに記載の装置。

【0037】

(項目30)

上記シャフトアセンブリ内に往復可能に配置されたコネクタプレートにさらに備え、該コネクタプレートは、上記押し棒に取り外し可能に接続されており、該コネクタプレートの最初の遠位への移動中に、該押し棒が遠位に前進し、そして該コネクタプレートのさらなる遠位への移動中に、該コネクタプレートが該押し棒との接続を外される、上記項目のうちのいずれかに記載の装置。

10

【0038】

(項目31)

上記押し棒が、該押し棒に支持された第一のばねクリップを備え、該第一のばねクリップは、該押し棒が前進位置にある場合に上記シャフトアセンブリの上記ハウジングの静止フィーチャーと係合して、該押し棒を該前進位置に維持するためのものである、上記項目のうちのいずれかに記載の装置。

20

【0039】

(項目32)

上記押し棒が、該押し棒に支持された第二のばねクリップをさらに備え、該第二のばねクリップは、上記コネクタプレートの第一のフィーチャーに取り外し可能に係合するためのものであり、該コネクタプレートの該第一のフィーチャーは、該コネクタプレートの最初の遠位への移動後に、該第二のばねクリップから脱係合する、上記項目のうちのいずれかに記載の装置。

【0040】

(項目33)

上記シャフトアセンブリ内に配置されたクリップキャリアをさらに備え、該クリップキャリアは、上記複数の外科手術用クリップおよび上記クリップ従動子を保持するように構成されており、該クリップ従動子の上記第二のタブは、該クリップキャリアに形成されたフィーチャーと係合する、上記項目のうちのいずれかに記載の装置。

30

【0041】

(項目34)

上記クリップ従動子が、上記シャフトアセンブリを通して漸増的に前進させられる、上記項目のうちのいずれかに記載の装置。

【0042】

(項目35)

上記クリップ従動子が、該クリップ従動子の表面から延びるキャッチを備え、該キャッチは、最後の外科手術用クリップの発射後に上記押し棒と係合し、そして該押し棒が近位方向に移動することを防止する、上記項目のうちのいずれかに記載の装置。

40

【0043】

(項目36)

上記ハンドルアセンブリ内に配置されたラチェットアセンブリをさらに備え、該ラチェットアセンブリは、上記押し棒が近位位置に戻らない場合にリセットすることを防止される、上記項目のうちのいずれかに記載の装置。

【0044】

(項目37)

上記ハウジングアセンブリ内に支持された計数器をさらに備え、該計数器は、外科手術

50

用クリップが発射される場合に指標を提供する、上記項目のうちのいずれかに記載の装置。

【0045】

(項目38)

上記ハウジングアセンブリ内に支持されたインジケータをさらに備え、該インジケータは、外科手術用クリップが上記顎内に装填される場合、外科手術用クリップが発射される場合、および上記装置がリセットされる場合のうちの少なくとも1つに、可聴指標または触知可能指標のうちの少なくとも1つを提供する、上記項目のうちのいずれかに記載の装置。

【0046】

(項目39)

上記シャフトアセンブリ内に往復可能に配置された楔プレートをさらに備え、該楔プレートは、該楔プレートの遠位端が上記顎内に配置された位置と、該楔プレートの遠位端が該顎から外れた位置との間で移動可能である、上記項目のうちのいずれかに記載の装置。

【0047】

(項目40)

上記楔プレートが、該楔プレートに支持された第三のばねクリップをさらに備え、該第三のばねクリップは、上記コネクタプレートの第二のフィーチャーと選択的に係合するためのものであり、該コネクタプレートの該第二のフィーチャーは、該コネクタプレートの最初の遠位への移動後に該第三のばねクリップから脱係合する、上記項目のうちのいずれかに記載の装置。

【0048】

(項目41)

駆動棒をさらに備え、該駆動棒は、上記ハンドルアセンブリにより起動可能であり、そして上記コネクタプレートの移動を行うために該コネクタプレートに接続されている、上記項目のうちのいずれかに記載の装置。

【0049】

(項目42)

上記シャフトアセンブリ内に往復可能に配置された駆動チャンネルをさらに備え、上記駆動棒は、該駆動チャンネルと係合して該駆動チャンネルの並進を行い、該駆動チャンネルの遠位端は、該駆動チャンネルの遠位への前進の際に上記顎の表面と係合して、該顎の近接を行う、上記項目のうちのいずれかに記載の装置。

【0050】

(項目43)

上記駆動チャンネルが、該駆動チャンネルの遠位への前進の際に楔プレートロックを起動させて、上記楔プレートの近位への移動を引き起こし、該楔プレートの遠位端を上記顎から引き抜き、そして該駆動チャンネルが該顎を近接させることを可能にする、上記項目のうちのいずれかに記載の装置。

【0051】

(項目44)

上記シャフトアセンブリが、上記長手方向軸の周りで、上記ハンドルアセンブリに対して回転可能である、上記項目のうちのいずれかに記載の装置。

【0052】

(項目45)

上記シャフトアセンブリが、該シャフトアセンブリ内に支持されたガードを備え、該ガードは、上記第三のばねクリップが該ガードを横切って並進する際に該第三のばねクリップが外向きに広がることを防止する、上記項目のうちのいずれかに記載の装置。

【0053】

(項目46)

上記楔プレートが近位位置に付勢されている、上記項目のうちのいずれかに記載の装置

10

20

30

40

50

。

【 0 0 5 4 】

(項 目 4 7)

上記駆動チャンネルが近位位置に付勢されている、上記項目のうちのいずれかに記載の装置。

【 0 0 5 5 】

(項 目 4 8)

外科手術用クリップを身体組織に適用するための装置であって、該装置は、
ハンドルアセンブリであって、該ハンドルアセンブリは、トリガおよび該トリガの起動の際に該トリガにより往復並進可能な駆動棒を備える、ハンドルアセンブリ；

シャフトアセンブリであって、該シャフトアセンブリは、該ハンドルアセンブリから遠位に延び、そして長手方向軸を規定し、該シャフトアセンブリは、
ハウジング；

該ハウジング内に配置された複数の外科手術用クリップ；

該ハウジングの遠位端部分に隣接して設置された顎であって、該顎は、開いた間隔を空けた状態と、閉じた近接した状態との間で移動可能である、顎；

該ハウジング内に往復可能に配置された押し棒であって、該押し棒は、該顎が該開いた状態にある間に該顎内に最も遠位の外科手術用クリップを装填するように、そして該顎の近接中に装填された外科手術用クリップと接触したままであるように構成されている、押し棒；

該ハウジング内に、該押し棒に隣接して往復可能に配置された前進プレートであって、該前進プレートは、該押し棒の肩部により係合可能な少なくとも1つのフィンを備え、該押し棒の肩部は、該押し棒の遠位への移動および近位への移動中に、該前進プレートの該少なくとも1つのフィンと係合して、該前進プレートの遠位への移動および近位への移動のうちの1つを行う、前進プレート；

該ハウジング内に、該前進プレートに隣接して配置されたクリップキャリアであって、該クリップキャリアは、該複数の外科手術用クリップを保持するように構成されている、クリップキャリア；

該クリップキャリア内に、該複数の外科手術用クリップの近位の位置にスライド可能に支持されたクリップ従動子であって、該クリップ従動子は、該複数の外科手術用クリップを遠位方向に推進するように構成されており、該クリップ従動子は、該クリップ従動子の第一の表面から突出する第一のタブ、および該クリップ従動子の第二の表面から突出する第二のタブを備え、該クリップ従動子の該第一のタブは、該前進プレートが遠位に移動する際に該前進プレートと係合し、その結果、該クリップ従動子が遠位に移動して、該複数の外科手術用クリップを前進させ、そして該クリップ従動子の該第二のタブは、該前進プレートが近位に移動する際に、該クリップキャリアと係合し、その結果、該クリップ従動子は静止したままである、クリップ従動子；

該ハウジング内に、該クリップキャリアに隣接して往復可能に配置された駆動チャンネルであって、該駆動棒は、該駆動チャンネルと選択的に係合して、該駆動チャンネルの並進を行い、該駆動チャンネルの遠位端は、該駆動チャンネルの遠位への前進の際に該顎の表面と係合して、該顎の近接を行う、駆動チャンネル；および

該ハウジング内に、該駆動チャンネルに隣接して往復可能に配置された楔プレートであって、該楔プレートは、該楔プレートの遠位端が該顎内に配置された位置と、該楔プレートの遠位端が該顎から外れた位置との間で移動可能である、楔プレート、

を備える、シャフトアセンブリ、

を備える、装置。

【 0 0 5 6 】

(項 目 4 9)

上記押し棒が、該押し棒の遠位端に形成されたプッシャーを備え、該プッシャーは、装填された外科手術用クリップと1つの位置で接触するための狭いプロフィールを有する、

上記項目のうちのいずれかに記載の装置。

【0057】

(項目50)

上記プッシャーが、上記装填された外科手術用クリップの面に対して実質的に直交して配向された面を規定する、上記項目のうちのいずれかに記載の装置。

【0058】

(項目51)

上記押し棒が、該押し棒に支持された第一のばねクリップを備え、該第一のばねクリップは、該押し棒が前進位置にある場合に上記シャフトアセンブリの上記ハウジングの静止フィーチャーと取り外し可能に接続して、該押し棒を該前進位置に維持するためのものである、上記項目のうちのいずれかに記載の装置。

10

【0059】

(項目52)

上記シャフトアセンブリの上記ハウジング内に往復可能に配置されたコネクタプレートをさらに備え、上記押し棒が、該押し棒に支持された第二のばねクリップをさらに備え、該第二のばねクリップは、該コネクタプレートの第一のフィーチャーに取り外し可能に接続するためのものであり、該コネクタプレートの該第一のフィーチャーは、該コネクタプレートの最初の遠位への移動後に、該第二のばねクリップから脱係合する、上記項目のうちのいずれかに記載の装置。

【0060】

20

(項目53)

上記クリップ従動子が、上記シャフトアセンブリを介して漸増的に前進させられる、上記項目のうちのいずれかに記載の装置。

【0061】

(項目54)

上記クリップ従動子が、該クリップ従動子の表面から延びるキャッチを備え、該キャッチが、最後の外科手術用クリップの発射後に上記押し棒と係合し、そして該押し棒が近位方向に移動することを防止する、上記項目のうちのいずれかに記載の装置。

【0062】

(項目55)

上記ハンドルアセンブリが、該ハンドルアセンブリ内に配置されたラチェットアセンブリをさらに備え、該ラチェットアセンブリは、上記押し棒が近位位置に戻らない場合にリセットすることを防止される、上記項目のうちのいずれかに記載の装置。

30

【0063】

(項目56)

上記ハンドルアセンブリが、上記ハウジングアセンブリ内に支持された計数器をさらに備え、該計数器は、外科手術用クリップが発射される場合に指標を提供する、上記項目のうちのいずれかに記載の装置。

【0064】

(項目57)

上記ハンドルアセンブリが、該ハンドルアセンブリ内に支持されたインジケータをさらに備え、該インジケータは、外科手術用クリップが上記顎内に装填される場合、外科手術用クリップが発射される場合、および上記装置がリセットされる場合のうちの少なくとも1つに、可聴指標および触知可能指標のうちの少なくとも1つを提供する、上記項目のうちのいずれかに記載の装置。

40

【0065】

(項目58)

上記楔プレートが、該楔プレートに支持された第三のばねクリップをさらに備え、該第三のばねクリップは、上記コネクタプレートの第二のフィーチャーと係合するためのものであり、該コネクタプレートの該第二のフィーチャーは、該コネクタプレートが最初に遠

50

位に移動した後に、該第三のばねクリップから脱係合する、上記項目のうちのいずれかに記載の装置。

【0066】

(項目59)

上記シャフトアセンブリが楔プレートロックを備え、上記駆動チャンネルは、遠位への前進の際に該楔プレートロックを起動させて、上記楔プレートの近位への移動を引き起こして、該楔プレートの遠位端を上記顎から引き抜き、そして該駆動チャンネルが該顎を近接させることを可能にする、上記項目のうちのいずれかに記載の装置。

【0067】

(項目60)

上記シャフトアセンブリが、上記長手方向軸の周りで、上記ハンドルアセンブリに対して回転可能である、上記項目のうちのいずれかに記載の装置。

【0068】

(項目61)

上記シャフトアセンブリが、上記ハウジング内に支持されたガードを備え、該ガードは、上記第三のばねクリップが該ガードを横切って並進する際に、該第三のばねクリップが外向きに広がることを防止する、上記項目のうちのいずれかに記載の装置。

【0069】

(項目62)

上記楔プレートが近位位置に付勢されている、上記項目のうちのいずれかに記載の装置

10

20

【0070】

(項目63)

上記駆動チャンネルが近位位置に付勢されている、上記項目のうちのいずれかに記載の装置。

【0071】

身体組織に外科手術用クリップを適用するための装置が提供され、この装置は、ハンドルアセンブリ；ハウジングを備えるシャフトアセンブリであって、このハンドルアセンブリから遠位に延び、そして長手方向軸を規定する、シャフトアセンブリ；このシャフトアセンブリ内に配置される複数の外科手術用クリップ；このシャフトアセンブリの遠位端部に隣接して設置された顎であって、開いた間隔を空けた状態と閉じた近接した状態との間で移動可能な顎；ならびに押し棒であって、このシャフトアセンブリのハウジング内に往復可能に配置され、そしてこのシャフトアセンブリのハウジングに取り外し可能に接続可能であり、この押し棒は、遠位への移動中に、最も遠位の外科手術用クリップを顎に装填するように、そしてこれらの顎の近接中に、シャフトアセンブリのハウジングに接続されたままであり、そして遠位に前進した位置にあるように構成されている、押し棒、を備える。

30

【0072】

(要旨)

本開示は、新規な内視鏡外科手術用クリップアプライアに関する。

40

【0073】

本開示の1つの局面によれば、身体組織に外科手術用クリップを適用するための装置が提供される。この装置は、ハンドルアセンブリ；このハンドルアセンブリから遠位に延びて長手方向軸を規定するシャフトアセンブリ；このシャフトアセンブリ内に配置された複数の外科手術用クリップ；このシャフトアセンブリの遠位端部に隣接して設置された顎であって、開いた間隔を空けた状態と、閉じて近接した状態との間で移動可能である、顎；およびこのシャフトアセンブリ内に往復可能に配置された押し棒であって、この押し棒は、顎が開いた状態にある間に、最も遠位の外科手術用クリップを顎に装填するように、そしてこれらの顎の近接中に、装填された外科手術用クリップと接触したままであるように構成されている、押し棒を備える。

50

【0074】

この押し棒は、その遠位端に形成されたプッシャーを備え得る。このプッシャーは、装填された外科手術用クリップに1つの位置で接触するための、狭いプロフィールを有し得る。このプッシャーは、装填された外科手術用クリップの面に対して実質的に直交して配置された面を規定し得る。

【0075】

この装置は、このシャフトアセンブリ内に往復可能に配置されたコネクタプレートをさらに備え得る。このコネクタプレートは、この押し棒に選択的に接続され得る。使用において、このコネクタプレートの最初の遠位への移動中に、この押し棒は遠位に前進し得、そしてこのコネクタプレートのさらに遠位への移動中に、このコネクタプレートは、この押し棒から接続を外され得る。

10

【0076】

この押し棒は、この押し棒に支持された第一のばねクリップを備え得、この第一のばねクリップは、この押し棒が前進位置にある場合にこのシャフトアセンブリのフィーチャーと選択的に係合して、この押し棒を前進位置に選択的に維持するためのものである。この押し棒は、この押し棒に支持された第二のばねクリップをさらに備え得、この第二のばねクリップは、このコネクタプレートの第一のフィーチャーと選択的に係合するためのものである。このコネクタプレートの第一のフィーチャーは、このコネクタプレートの最初の遠位への移動後に、この第二のばねクリップから選択的に脱係合し得る。

20

【0077】

この装置は、このシャフトアセンブリ内に往復可能に配置された前進プレートをさらに備え得る。この前進プレートは、この押し棒の肩部により選択的に係合可能な少なくとも1つのフィンを備え得る。使用において、この押し棒の肩部は、この押し棒の遠位への移動および近位への移動中に、この前進プレートの少なくとも1つのフィンと係合して、この前進プレートの遠位への移動および近位への移動のうちの一方向を行い得る。

【0078】

この装置は、このシャフトアセンブリにスライド可能に支持されたクリップ従動子をさらに備え得、このクリップ従動子は、複数の外科手術用クリップを遠位方向に推進するためのものである。このクリップ従動子は、その第一の表面から突出する第一のタブ、およびその第二の表面から突出する第二のタブを備え得る。使用において、このクリップ従動子の第一のタブは、この前進プレートが遠位に移動する際に、この前進プレートと係合し得、その結果、このクリップ従動子が遠位に移動して、複数の外科手術用クリップを前進させ、そしてこのクリップ従動子の第二のタブは、この前進プレートが近位に移動する際に静止フィーチャーと係合し得、その結果、このクリップ従動子は、静止したままである。

30

【0079】

この装置は、このシャフトアセンブリに配置されたクリップキャリアをさらに備え得、このクリップキャリアは、複数の外科手術用クリップおよびクリップ従動子を保持するように構成され、そしてこのクリップ従動子の第二のタブは、このクリップキャリアに形成されたフィーチャーに係合し得る。

40

【0080】

このクリップ従動子は、このシャフトアセンブリを通して漸増的に前進し得る。このクリップ従動子は、その表面から延びるキャッチを備え得、このキャッチは、最後の外科手術用クリップの発射後に、この押し棒と係合し得、そしてこの押し棒が近位方向に移動することを防止し得る。

【0081】

この装置は、このハンドルアセンブリに配置されたラチェットアセンブリをさらに備え得る。このラチェットアセンブリは、この押し棒が近位位置に戻らない場合に、リセットすることを防止され得る。

【0082】

50

この装置は、このハウジングアセンブリに支持された計数器をさらに備え得る。この計数器は、外科手術用クリップが発射される際に、指標を提供し得る。

【0083】

この装置は、このハウジングに支持されたインジケータをさらに備え得る。このインジケータは、外科手術用クリップのうちの少なくとも1つが顎に装填された場合、外科手術用クリップが発射された場合、およびこの装置がリセットされた場合に、可聴指標または触知可能指標のうちの少なくとも1つを提供し得る。

【0084】

この装置は、このシャフトアセンブリ内に往復可能に配置された楔プレートをさらに備え得る。この楔プレートは、この楔プレートの遠位端が顎内に配置された位置と、この楔プレートの遠位端が顎から外れた位置との間で移動可能であり得る。この楔プレートは、この楔プレートに支持された第三のばねクリップをさらに備え得、この第三のばねクリップは、コネクタプレートの第二のフィーチャーと選択的に係合するためのものであり、このコネクタプレートの第二のフィーチャーは、このコネクタプレートが最初に遠位に移動した後に、この第三のばねクリップから選択的に脱係合する。

10

【0085】

この装置は、駆動棒をさらに備え得、この駆動棒は、このハンドルアセンブリにより起動可能であり、そしてこのコネクタプレートの移動を行うために、このコネクタプレートに接続される。この装置は、このシャフトアセンブリ内に往復可能に配置された駆動チャンネルをさらに備え得、この駆動棒は、この駆動チャンネルと選択的に係合して、この駆動チャンネルの並進を行う。この駆動チャンネルの遠位端は、この駆動チャンネルの遠位への前進の際に顎の表面と係合して、これらの顎の近接を行い得る。

20

【0086】

この駆動チャンネルは、この駆動チャンネルの遠位への前進の際に、楔ロック解除機構を起動させて、楔プレートの近位への移動を引き起こし得、そして楔プレートの遠位端を顎から引き抜き、そして駆動チャンネルが顎を近接させることを可能にし得る。

【0087】

このシャフトアセンブリは、ハンドルアセンブリに対して、長手方向軸の周りで回転可能であり得る。このシャフトアセンブリは、内部に支持されたガードを備え得、このガードは、第三のばねクリップがこのガードを横切って並進する際に、この第三のばねクリップが外向きに広がることを防止し得る。

30

【0088】

楔プレートおよび/または駆動チャンネルは、近位位置に付勢され得る。

【0089】

本開示の別の局面によれば、身体組織に外科手術用クリップを適用するための装置が提供される。この装置は、ハンドルアセンブリ；このハンドルアセンブリから遠位に延びて長手方向軸を規定するシャフトアセンブリ；このシャフトアセンブリ内に配置された複数の外科手術用クリップ；このシャフトアセンブリの遠位端部分に隣接して設置された顎であって、開いた間隔を空けた状態と、閉じた近接した状態との間で移動可能である、顎；およびこのシャフトアセンブリ内にスライド可能に支持されたクリップ従動子であって、複数の外科手術用クリップを遠位方向に推進するための、クリップ従動子を備える。このクリップ従動子は、その第一の表面から突出する第一のタブ、およびその第二の表面から突出する第二のタブを備える。このクリップ従動子の第一のタブは、前進プレートが遠位に移動する際に、この前進プレートと係合し、その結果、このクリップ従動子が遠位に移動して複数の外科手術用クリップを前進させ、そしてこのクリップ従動子の第二のタブは、この前進プレートが近位に移動する際に、静止フィーチャーと係合し、その結果、このクリップ従動子は静止したままである。

40

【0090】

この装置は、このシャフトアセンブリ内に往復可能に配置された前進プレートをさらに備え得る。この前進プレートは、その長さに沿って形成された複数の窓を規定し得る。使

50

用において、このクリップ従動子の第一のタブは、この前進プレートが往復する際に、これらの複数の窓のうちの1つの窓と選択的に係合し得る。

【0091】

この装置は、このシャフトアセンブリに往復可能に配置された押し棒をさらに備え得る。この押し棒は、顎が開いた状態にある間に、最も遠位の外科手術用クリップをこれらの顎内に装填するように、そしてこれらの顎が近接している間に、装填された外科手術用クリップと接触したままになるように、構成され得る。

【0092】

この前進プレートは、この押し棒の肩部により選択的に係合可能な少なくとも1つのフィンを備え得る。この押し棒の肩部は、この押し棒の遠位への移動および近位への移動中に、この前進プレートの少なくとも1つのフィンと係合して、この前進プレートの遠位への移動および近位への移動のうちの1つを行い得る。

10

【0093】

この押し棒は、その遠位端に形成されたプッシャーを備え得、このプッシャーは、装填された外科手術用クリップと1つの位置で接触するための、狭いプロフィールを有する。このプッシャーは、装填された外科手術用クリップの面に対して実質的に直交して配向された面を規定し得る。

【0094】

この装置は、このシャフトアセンブリ内に往復可能に配置されたコネクタプレートをさらに備え得る。このコネクタプレートは、この押し棒に選択的に接続され得る。使用において、このコネクタプレートの最初の遠位への移動中に、この押し棒は遠位に前進し得、そしてこのコネクタプレートのさらに遠位への移動中に、このコネクタプレートは、この押し棒から接続を外され得る。

20

【0095】

この押し棒は、この押し棒に支持された第一のばねクリップを備え得、この第一のばねクリップは、この押し棒が前進位置にある場合に、このシャフトアセンブリのフィーチャーと取り外し可能に接続して、この押し棒をこの前進位置に維持するためのものである。この押し棒は、この押し棒に支持された第二のばねクリップをさらに備え得、この第二のばねクリップは、このコネクタプレートの第一のフィーチャーと取り外し可能に接続されるためのものである。このコネクタプレートの第一のフィーチャーは、このコネクタプレートの最初の遠位への移動後に、この第二のばねクリップから接続を外される。

30

【0096】

この装置は、このシャフトアセンブリ内に配置されたクリップキャリアをさらに備え得る。このクリップキャリアは、複数の外科手術用クリップおよびクリップ従動子を維持するために構成され得る。このクリップ従動子の第二のタブは、このクリップキャリアに形成されたフィーチャーと係合し得る。このクリップ従動子は、このシャフトアセンブリを通して漸増的に前進され得る。このクリップ従動子は、その表面から延びるキャッチを備え得る。このキャッチは、最後の外科手術用クリップの発射後にこの押し棒と係合し得、そしてこの押し棒が近位方向に移動することを防止し得る。

【0097】

この装置は、このハンドルアセンブリ内に配置されたラチェットアセンブリをさらに備え得る。このラチェットアセンブリは、この押し棒が近位位置に戻らない場合に、リセットすることを防止し得る。

40

【0098】

この装置は、このハウジングアセンブリ内に支持された計数器をさらに備え得、この計数器は、外科手術用クリップが装填または発射される際に、指標を提供し得る。この装置は、このハウジングアセンブリ内に支持されたインジケータをさらに備え得、このインジケータは、外科手術用クリップが顎内に装填された場合、外科手術用クリップが発射された場合、およびこの装置がリセットされた場合のうちの少なくとも1つにおいて、可聴指標または触知可能指標のうちの少なくとも1つを提供し得る。

50

【0099】

この装置は、このシャフトアセンブリ内に往復可能に配置された楔プレートをさらに備え得る。この楔プレートは、その遠位端が顎内に配置されている位置と、その遠位端が顎から外れている位置との間で移動可能であり得る。この楔プレートは、この楔プレートに支持された第三のばねクリップをさらに備え得、この第三のばねクリップは、コネクタプレートの第二のフィーチャーと選択的に係合するためのものであり、このコネクタプレートの第二のフィーチャーは、コネクタプレートの最初の遠位への移動後に、この第三のばねクリップから選択的に脱係合し得る。

【0100】

この装置は、駆動棒をさらに備え得、この駆動棒は、このハンドルアセンブリにより起動可能であり、そしてコネクタプレートの移動を行うために、このコネクタプレートに接続される。この装置は、このシャフトアセンブリ内に往復可能に配置された駆動チャンネルをさらに備え得、この駆動棒は、この駆動チャンネルと選択的に係合して、この駆動チャンネルの並進を行い得、そしてこの駆動チャンネルの遠位端は、その遠位への前進の際に、顎の表面と係合してこれらの顎の近接を行い得る。この駆動チャンネルは、その遠位への前進の際に楔プレートロックを起動して、楔プレートの近位への移動を引き起こし得、この楔プレートの遠位端を顎から引き抜き、そして駆動チャンネルが顎を近接させることを可能にし得る。

10

【0101】

このシャフトアセンブリは、このハンドルアセンブリに対して、長手方向軸の周りで回転可能であり得る。このシャフトアセンブリは、内部に支持されたカフを備え得、このカフは、第三のばねクリップがこのカフを横切って並進する際に、この第三のばねが外向きに広がることを防止し得る。

20

【0102】

楔プレートおよび/または駆動チャンネルは、近位位置に付勢され得る。

【0103】

本開示のさらなる局面によれば、身体組織に外科手術用クリップを適用するための装置が提供され、この装置は、ハンドルアセンブリ、およびこのハンドルアセンブリから遠位に延びて長手方向軸を規定するシャフトアセンブリを備える。このハンドルアセンブリは、トリガおよび駆動棒を備え、この駆動棒は、このトリガの起動の際に、このトリガにより往復並進可能である。このシャフトアセンブリは、ハウジング；このハウジング内に配置された複数の外科手術用クリップ；このハウジングの遠位端部分に隣接して設置された顎であって、開いた間隔を空けた状態と、閉じた近接した状態との間で移動可能な顎；このハウジング内に往復可能に配置された押し棒であって、これらの顎が開いた状態にある間にこれらの顎に最も遠位の外科手術用クリップを装填するように、そしてこれらの顎の近接中に、装填された外科手術用クリップと接触したままになるように構成される、押し棒；このハウジング内で、この押し棒に隣接して往復可能に配置された前進プレートであって、この前進プレートは、この押し棒の型部により選択的に係合可能な少なくとも1つのフィンを備え、この押し棒の肩部は、この押し棒の遠位への移動および近位への移動中に、この前進プレートの少なくとも1つのフィンと係合して、この前進プレートの遠位への移動および近位への移動のうちの1つを行う、前進プレート；このハウジング内で、この前進プレートに隣接して配置されたクリップキャリアであって、複数の外科手術用クリップを保持するように構成されている、クリップキャリア；このクリップキャリア内で複数の外科手術用クリップの近位の位置でスライド可能に支持されるクリップ従動子であって、このクリップ従動子は、複数の外科手術用クリップを遠位方向に推進するように構成されており、このクリップ従動子は、その第一の表面から突出する第一のタブ、およびその第二の表面から突出する第二のタブを備え、このクリップ従動子の第一のタブは、この前進プレートが遠位に移動する際にこの前進プレートと係合し、その結果、このクリップ従動子が遠位に移動して、複数の外科手術用クリップを前進させ、そしてこのクリップ従動子の第二のタブは、この前進プレートが近位に移動する際に、このクリップキャリアと

30

40

50

係合し、その結果、このクリップ従動子は静止したままである、クリップ従動子；このハウジング内で、このクリップキャリアに隣接して往復可能に配置された駆動チャンネルであって、この駆動棒は、この駆動チャンネルに選択的に係合して、この駆動チャンネルの並進を行い、この駆動チャンネルの遠位端は、この駆動チャンネルの遠位への前進の際に、これらの顎の表面と係合して、これらの顎の近接を行う、駆動チャンネル；ならびにこのハウジング内でこの駆動チャンネルに隣接して往復可能に配置された楔プレートであって、この楔プレートは、その遠位端が顎内に配置された位置と、その遠位端が顎から外れた位置との間で移動可能である、楔プレートを備える。

【0104】

この押し棒は、その遠位端に形成されたプッシャーを備え得る。このプッシャーは、装填された外科手術用クリップと1つの位置で接触するための、狭いプロフィールを有し得る。このプッシャーは、装填された外科手術用クリップの面に対して実質的に直交して配向された面を規定し得る。この押し棒は、この押し棒に支持された第一のばねクリップを備え得、この第一のばねクリップは、この押し棒が前進位置にある場合に、このシャフトアセンブリのハウジングのフィーチャーと選択的に係合して、この押し棒をこの前進位置に選択的に維持するためのものである。この押し棒は、この押し棒に支持された第二のばねクリップをさらに備え得、この第二のばねクリップは、コネクタプレートの第一のフィーチャーと選択的に係合するためのものであり、このコネクタプレートの第一のフィーチャーは、このコネクタプレートの最初の遠位への移動後に、この第二のばねクリップから選択的に脱係合する。

10

20

【0105】

このクリップ従動子は、このシャフトアセンブリを通して漸増的に前進し得る。このクリップ従動子はその表面から延びるキャッチを備え得る。使用において、このキャッチは、最後の外科手術用クリップの発射後にこの押し棒と係合し得、そしてこの押し棒が近位方向に移動することを防止し得る。

【0106】

このハンドルアセンブリは、内部に配置されたラチェットアセンブリをさらに備え得る。使用において、このラチェットアセンブリは、この押し棒が近位位置に戻らない場合に、リセットすることを防止し得る。このハンドルアセンブリは、このハウジングアセンブリ内に支持された計数器をさらに備え得、この計数器は、外科手術用クリップが発射される場合に、指標を提供し得る。このハンドルアセンブリは、内部に支持されたインジケータをさらに備え得る。このインジケータは、事象を示す可聴指標および触知可能指標のうちの少なくとも1つを提供し得る。例えば、この事象は、外科手術用クリップが顎に装填されたこと、外科手術用クリップが発射されたこと、およびこの装置がリセットされたことのうちの少なくとも1つであり得る。

30

【0107】

この楔プレートは、この楔プレートに支持された第三のばねクリップをさらに備え得、この第三のばねクリップは、コネクタプレートの第二のフィーチャーと選択的に係合するためのものである。使用において、このコネクタプレートの第二のフィーチャーは、このコネクタプレートの最初の遠位への移動後に、この第三のばねクリップと選択的に脱係合し得る。

40

【0108】

このシャフトアセンブリは、楔プレートロックを備え得る。使用において、この駆動チャンネルは、その遠位への前進の際にこの楔プレートロックを起動して、この楔プレートの近位への運動を引き起こし得、この楔プレートの遠位端を顎から引き抜き、そしてこの駆動チャンネルがこれらの顎を近接させることを可能にする。

【0109】

このシャフトアセンブリは、このハンドルアセンブリに対して、長手方向軸の周りで回転可能であり得る。このシャフトアセンブリは、このハウジング内に支持されたカフを備え得、このカフは、この第三のばねクリップがこのカフを横断して並進する場合に、この

50

第三のばねクリップが外向きに広がることを防止する。

【0110】

楔プレートおよび/または駆動チャネルは、近位位置に付勢され得る。

【発明の効果】

【0111】

本発明により、個々のクリップの発射、装填ユニットに収容されるクリップの消耗、または他の任意の外科手術事象の指標が使用者に提供され、器具の作動が改善される。クリップの首尾よい装填を促進し、そしてクリップのあらゆる損傷または過剰な圧縮を防止し、そして発射前に顎がクリップを圧縮することを防止する目的で、外科手術用クリップアプライアの顎を開くように楔止めし、次いでクリップを顎の間に装填する、外科手術用クリップアプライアもまた提供される。

10

【図面の簡単な説明】

【0112】

【図1】図1は、本開示の1つの実施形態による外科手術用クリップアプライアの正面斜視図である。

【図2】図2は、シャフトアセンブリの回転を図示する、図1のクリップアプライアの背面斜視図である。

【図3】図3は、図1および図2のクリップアプライアのシャフトアセンブリの遠位端の正面斜視図である。

【図4】図4は、図1および図2のクリップアプライアの上平面図である。

20

【図5】図5は、図1および図2のクリップアプライアの側面立面図である。

【図6】図6は、左側のハウジング半セクションが取り外されて図示された、図1～図5のクリップアプライアのハンドルアセンブリの斜視図である。

【図7】図7は、右側のハウジング半セクションが取り外されて図示された、図1～図5のクリップアプライアのハンドルアセンブリの斜視図である。

【図8】図8は、図1～図5のクリップアプライアのハンドルアセンブリの、部品を分離した斜視図である。

【図8A】図8Aは、トリガが取り外された、図6～図8のハンドルアセンブリの斜視図である。

【図8B】図8Bは、図6～図8のハンドルアセンブリのフィードバック部材の斜視図である。

30

【図9】図9は、図1～図5のクリップアプライアのシャフトアセンブリの、部品が分離された斜視図である。

【図10】図10は、組み立てられた状態で示される、図9のシャフトアセンブリの右側正面斜視図である。

【図11】図11は、図10の示される細部領域の拡大図である。

【図12】図12は、上ハウジングが取り外されて示される、図9～図11のシャフトアセンブリの右側正面斜視図である。

【図13】図13は、図12の示される細部領域の拡大図である。

40

【図14】図14は、図12の示される細部領域の拡大図である。

【図15】図15は、図12の示される細部領域の拡大図である。

【図16】図16は、図9～図15のシャフトアセンブリの押し棒の近位端およびスナップクリップの、部品が分離された斜視図である。

【図17】図17は、上ハウジング内に配置された押し棒の近位端およびスナップクリップを図示する、図9～図15のシャフトアセンブリの底平面図である。

【図18】図18は、上ハウジングおよび押し棒が取り外されて示される、図9～図17のシャフトアセンブリの右側正面斜視図である。

【図19】図19は、図18の示される細部領域の拡大図である。

【図20】図20は、図18の示される細部領域の拡大図である。

【図21】図21は、上ハウジング、押し棒および前進プレートが取り外されて示される

50

、図 9 ~ 図 20 のシャフトアセンブリの右側正面斜視図である。

【図 22】図 22 は、図 21 の示される細部領域の拡大図である。

【図 23】図 23 は、クリップ従動子およびロックアウトプレートの、部品が分離された斜視図である。

【図 23 A】図 23 A は、組み立てられた図 23 のクリップ従動子およびロックアウトプレートの上面斜視図である。

【図 24】図 24 は、図 23 のクリップ従動子の底面斜視図である。

【図 25】図 25 は、上ハウジング、押し棒、前進プレートおよびクリップキャリアが取り外されて示される、図 9 ~ 図 23 のシャフトアセンブリの遠位端の右側正面斜視図である。

【図 26】図 26 は、上ハウジング、押し棒、前進プレート、クリップキャリアおよび前進チャンネルが取り外されて示される、図 25 のシャフトアセンブリの遠位端の右側正面斜視図である。

【図 27】図 27 は、上ハウジング、押し棒、前進プレート、クリップキャリア、駆動チャンネルおよび楔プレートが取り外されて示されている、図 9 ~ 図 26 のシャフトアセンブリの左側正面斜視図である。

【図 28】図 28 は、図 27 の示される細部領域の拡大図である。

【図 29】図 29 は、図 27 の示される細部領域の拡大図である。

【図 30】図 30 は、図 9 ~ 図 29 のシャフトアセンブリの下ハウジングの左側正面斜視図である。

【図 31】図 31 は、図 30 の示される細部領域の拡大図である。

【図 31 A】図 31 A は、図 30 の示される細部領域の拡大図である。

【図 32】図 32 は、クリップアプライアを非起動状態で図示する、図 1 ~ 図 31 A のクリップアプライアの長手軸方向断面図である。

【図 33】図 33 は、図 32 の示される細部領域の拡大図である。

【図 34】図 34 は、図 1 ~ 図 31 A のクリップアプライアのシャフトアセンブリの遠位端の長手軸方向断面図である。

【図 35】図 35 は、図 34 の 35 - 35 を通して見た断面図である。

【図 36】図 36 は、図 34 の示される細部領域の拡大図である。

【図 37】図 37 は、図 36 の 37 - 37 を通して見た断面図である。

【図 38】図 38 は、図 34 の示される細部領域の拡大図である。

【図 39】図 39 は、図 38 の 39 - 39 を通して見た断面図である。

【図 40】図 40 は、図 34 の示される細部領域の拡大図である。

【図 41】図 41 は、図 40 の 41 - 41 を通して見た断面図である。

【図 42】図 42 は、図 34 の示される細部領域の拡大図である。

【図 43】図 43 は、図 42 の 43 - 43 を通して見た断面図である。

【図 44】図 44 は、最初の起動中のクリップアプライアを図示する、図 1 ~ 図 43 のクリップアプライアの長手軸方向断面図である。

【図 45】図 45 は、図 44 の示される細部領域の拡大図である。

【図 46】図 46 は、クリップアプライアの最初の起動中の、図 34 の示される細部領域 36 の拡大図である。

【図 47】図 47 は、クリップアプライアの最初の起動中の、図 34 の示される細部領域 40 の拡大図である。

【図 47 A】図 47 A は、クリップアプライアの最初の起動中の、押し棒の移動を図示する押し棒の上平面図である。

【図 47 B】図 47 B は、クリップアプライアの最初の起動中の、楔プレートの移動を図示するシャフトアセンブリの長手軸方向断面図である。

【図 47 C】図 47 C は、クリップアプライアの最初の起動中の、楔プレートの移動を図示するシャフトアセンブリの長手軸方向断面図である。

【図 48】図 48 は、クリップアプライアの最初の起動中のシャフトアセンブリの、図 4

10

20

30

40

50

0の41-41を通して見た断面の拡大図である。

【図49】図49は、クリップアブライアの最初の起動中のシャフトアセンブリの、図40の41-41を通して見た断面の拡大図である。

【図50】図50は、クリップアブライアの最初の起動中の、図34の示される細部領域42の拡大図である。

【図51】図51は、クリップアブライアの最初の起動中の、シャフトアセンブリの遠位端の底面左側斜視図である。

【図52】図52は、クリップアブライアの最初の起動中の楔プレートのさらなる移動、および楔プレートのスナップクリップからのコネクタプレートのステムの脱係合を図示する、シャフトアセンブリの長手軸方向断面図である。

【図53】図53は、クリップアブライアの最初の起動中の楔プレートのさらなる移動、および楔プレートのスナップクリップからのコネクタプレートのステムの脱係合を図示する、シャフトアセンブリの長手軸方向断面図である。

【図54】図54は、クリップアブライアの最初の起動中の楔プレートのさらなる移動、および楔プレートのスナップクリップからのコネクタプレートのステムの脱係合を図示する、シャフトアセンブリの長手軸方向断面図である。

【図55】図55は、さらなる起動中のクリップアブライアを図示する、図1～図54のクリップアブライアの長手軸方向断面図である。

【図56】図56は、図55の示される細部領域の拡大図である。

【図56A】図56Aは、クリップアブライアのさらなる起動中の押し棒の移動を図示する、上ハウジングが取り外されたシャフトアセンブリの右側斜視図である。

【図56B】図56Bは、クリップアブライアのさらなる起動中の前進プレートの移動を図示する、前進プレートの底平面図である。

【図56C】図56Cは、クリップアブライアのさらなる起動中の前進プレートの移動を図示する、前進プレートの底平面図である。

【図57】図57は、クリップアブライアのさらなる起動中の、図34の示される細部領域36の拡大図である。

【図58】図58は、クリップアブライアのさらなる起動中の、図34の示される細部領域40の拡大図である。

【図59】図59は、クリップアブライアのさらなる起動中の押し棒の移動、および上ハウジングのボスへの、この押し棒に支持されたクリップの接続を図示する、シャフトアセンブリの長手軸方向断面図である。

【図60】図60は、クリップアブライアのさらなる起動中の押し棒の移動、および上ハウジングのボスへの、この押し棒に支持されたクリップの接続を図示する、シャフトアセンブリの長手軸方向断面図である。

【図61】図61は、クリップアブライアのさらなる起動中の、図34の示される細部領域40の拡大図である。

【図62】図62は、クリップアブライアのさらなる起動中の、図34の示される細部領域42の拡大図である。

【図63】図63は、クリップアブライアのさらなる起動中の駆動棒の移動を図示する、シャフトアセンブリの長手軸方向断面図である。

【図64】図64は、クリップアブライアのさらなる起動中のシャフトアセンブリの、図40の41-41を通して見た断面の拡大図である。

【図65】図65は、クリップアブライアのさらなる起動中のシャフトアセンブリの、図40の41-41を通して見た断面の拡大図である。

【図66】図66は、クリップアブライアのさらなる起動中の、シャフトアセンブリの遠位端の上面左側斜視図である。

【図67】図67は、クリップアブライアのさらなる起動中のコネクタプレートの移動を図示する、シャフトアセンブリの長手軸方向断面図である。

【図67A】図67Aは、本開示の代替の実施形態によるクリップアブライアのさらなる

10

20

30

40

50

起動中のコネクタプレートの移動を図示する、シャフトアセンブリの長手軸方向断面図である。

【図 6 8】図 6 8 は、クリップアプライアのさらなる起動中のコネクタプレートの移動を図示する、シャフトアセンブリの長手軸方向断面図である。

【図 6 8 A】図 6 8 A は、本開示の代替の実施形態によるクリップアプライアのさらなる起動中のコネクタプレートの移動を図示する、シャフトアセンブリの長手軸方向断面図である。

【図 6 9】図 6 9 は、クリップアプライアのさらなる起動中のコネクタプレートの移動を図示する、シャフトアセンブリの長手軸方向断面図である。

【図 6 9 A】図 6 9 A は、本開示の代替の実施形態によるクリップアプライアのさらなる起動中のコネクタプレートの移動を図示する、シャフトアセンブリの長手軸方向断面図である。

【図 7 0】図 7 0 は、最後の起動中のクリップアプライアを図示する、図 1 ~ 図 6 9 のクリップアプライアの長手軸方向断面図である。

【図 7 1】図 7 1 は、図 7 0 の示される細部領域の拡大図である。

【図 7 2】図 7 2 は、クリップアプライアの最後の起動中の、図 3 4 の示される細部領域 4 2 の拡大図である。

【図 7 3】図 7 3 は、クリップアプライアの最後の起動中の顎の起動を図示する、シャフトアセンブリの遠位端の正面斜視図である。

【図 7 4】図 7 4 は、クリップアプライアの最後の起動中の顎の起動を図示する、シャフトアセンブリの遠位端の正面斜視図である。

【図 7 5】図 7 5 は、脈管に適用された外科手術用クリップを図示する斜視図である。

【図 7 6】図 7 6 は、クリップアプライアのトリガの解放中の、図 7 0 の示される細部領域 7 1 の拡大図である。

【図 7 6 A】図 7 6 A は、完全に起動した後のトリガの解放中の、ハンドルアセンブリの側面立面図である。

【図 7 7】図 7 7 は、トリガの解放中のコネクタプレートの移動を図示する、シャフトアセンブリの長手軸方向断面図である。

【図 7 8】図 7 8 は、トリガの解放中の押し棒の移動、および上ハウジングのボスからこの押し棒に支持されたクリップの接続が外れることを図示する、シャフトアセンブリの長手軸方向断面図である。

【図 7 9】図 7 9 は、トリガの解放中の押し棒の移動を図示する、上ハウジングが取り外されたシャフトアセンブリの右側斜視図である。

【図 8 0】図 8 0 は、トリガの解放中の、図 3 4 の示される細部領域 4 0 の拡大図である。

【図 8 1】図 8 1 は、トリガの解放中の、押し棒のスナップクリップへのコネクタプレートのステムの再接続を図示する、シャフトアセンブリの長手軸方向断面図である。

【図 8 2】図 8 2 は、トリガの解放中の楔プレートの移動、および楔プレートのスナップクリップへのコネクタプレートのステムの再係合を図示する、シャフトアセンブリの長手軸方向断面図である。

【図 8 3】図 8 3 は、トリガの解放中の楔プレートの移動、および楔プレートのスナップクリップへのコネクタプレートのステムの再係合を図示する、シャフトアセンブリの長手軸方向断面図である。

【図 8 4】図 8 4 は、クリップアプライアがロックされた状態にある場合の、シャフトアセンブリの遠位端の正面斜視図である。

【図 8 5】図 8 5 は、クリップアプライアがロックされた状態にある場合の、図 3 4 の示される細部領域 4 2 の拡大図である。

【図 8 6】図 8 6 は、クリップアプライアがロックされた状態にある場合の、図 7 0 の示される細部領域 7 1 の拡大図である。

【発明を実施するための形態】

10

20

30

40

50

【0113】

本発明のクリップアブライアは、以下の図面と組み合わせて考慮される場合に、以下の詳細な説明からよりよく理解されると、より完全に評価される。

【0114】

(実施形態の詳細な説明)

本開示による外科手術用クリップアブライアの実施形態が、ここで図面を参照しながら詳細に記載される。図面において、同じ参照番号は類似かまたは同一の要素を表す。図面に示され、そして以下の説明の全体にわたって記載される場合、伝統的であるように、外科手術用器具での相対位置に言及する場合、用語「近位」とは、その装置の使用者に近い方の端部をいい、そして用語「遠位」とは、その装置の使用者から離れた端部をいう。

10

【0115】

ここで図1～図5を参照すると、本開示の実施形態による外科手術用クリップアブライアが、一般に100として示されている。クリップアブライア100は、ハンドルアセンブリ102、およびハンドルアセンブリ102から遠位に延びるシャフトアセンブリ104を備える内視鏡部分を備える。

【0116】

シャフトアセンブリ104は、約10mmの外径を有する。シャフトアセンブリ104は、意図される用途(例えば、肥満学的外科手術)に依存して、より長いかまたはより短い種々の長さを有し得る。

【0117】

図1～図5に見られるように、外科手術用クリップアブライア100は、1対の顎106を備え、これらの顎は、シャフトアセンブリ104の遠位端に設置され、そしてハンドルアセンブリ102のトリガ108により起動可能である。顎106は、適切な生体適合性材料(例えば、ステンレス鋼またはチタン)から形成され、そして内部に外科手術用クリップ「C」を受容するためのチャンネル106aを、顎の間に規定する。顎106が互いに対して開いた状態または近接していない状態にある場合に、顎106の幅は、シャフトアセンブリ104の外径より大きい。

20

【0118】

顎106は、シャフトアセンブリ104に対して長手軸方向に静止するように、シャフトアセンブリ104の遠位端に設置される。ノブ110が、ハンドルアセンブリ102の遠位端に回転可能に設置され得、そしてシャフトアセンブリ104に固定され得、シャフトアセンブリ104および顎106を長手方向軸の周りでの360°の回転を伝達および/または提供する(図2を参照のこと)。

30

【0119】

ここで図1～図8を参照すると、外科手術用クリップアブライア100のハンドルアセンブリ102が示されている。ハンドルアセンブリ102は、ハウジング103を備え、このハウジングは、第一または右側の半セクション103a、および第二または左側の半セクション103bを有する。ハンドルアセンブリ102は、右側半セクション103aと左側半セクション103bとの間に旋回可能に支持された、トリガ108を備える。ハンドルアセンブリ102は、ハウジング103に形成された窓103cを規定し、この窓は、以下でより詳細に議論されるように、計数機構を支持および表示するためのものである。ハンドルアセンブリ102のハウジング103は、適切なプラスチック材料から形成され得る。

40

【0120】

ハウジング103は、右側半セクション103aと左側半セクション103bとの間に、駆動アセンブリ120を支持する。駆動アセンブリ120は、ウィッシュボーンリンク122を備え、このウィッシュボーンリンクは、トリガ108に旋回可能に接続された第一の端部、およびクランクプレート124に旋回可能に接続された第二の端部を有する。図6～図9に見られるように、駆動アセンブリ120は、クランクプレート124に回転可能に接続された駆動コネクタ134、駆動コネクタ134に相互接続されたプランジャ

50

ー 1 3 5、および駆動コネクタ 1 3 4 に支持されたばね 1 3 6 を備える。プランジャー 1 3 5 は、内部に駆動棒 1 4 0 の近位端を受容するように構成および適合された、長手軸方向スロット 1 3 5 a を規定する。

【 0 1 2 1 】

駆動棒 1 4 0 は、一体ピン 1 3 5 b を介してプランジャー 1 3 5 に接続される（図 9 を参照のこと）。キャップ 1 4 4 が提供され、このキャップを通してプランジャー 1 3 5 が延びる。シール（図示せず）が提供されて、プランジャー 1 3 5 と外側管 1 5 0 との間に気密シールを作製する。

【 0 1 2 2 】

図 6 ~ 図 8 に見られるように、ハンドルアセンブリ 1 0 2 は、ラック 1 2 4 a をさらに備える。ラック 1 2 4 a は、ラック 1 2 4 a がクランクプレート 1 2 4 と一緒に移動可能であるように、クランクプレート 1 2 4 の内部 / 表面に形成される。ラック 1 2 4 a は、複数の歯を備え、これらの歯は、クランクプレート 1 2 4 に規定された遠位凹部 1 2 4 b と近位凹部 1 2 4 c との間に介在する。凹部 1 2 4 b および 1 2 4 c は、クランクプレート 1 2 4 が近位への移動と遠位への移動との間を変更する場合に、つめ 2 2 4 が反転してラック 1 2 4 a の歯を越えて戻ることを可能にするために提供される。

10

【 0 1 2 3 】

ハンドルアセンブリ 1 0 2 は、つめ 2 2 4 がクランクプレート 1 2 4 のラック 1 2 4 a と実質的に作動可能な係合を行う位置で、つめピン 2 2 6 によってハウジング 1 3 0 に旋回可能に接続されたつめ 2 2 4 をさらに備える。つめ 2 2 4 は、つめ歯 2 2 4 a を備え、このつめ歯は、クランクプレート 1 2 4 のラック 1 2 4 a の歯と選択的に係合可能である。つめ歯 2 2 4 a は、ラック歯と係合して、ラック 1 2 4 a、および次にクランクプレート 1 2 4 の、ハンドルアセンブリ 1 0 2 内での長手軸方向の移動を制限する。つめばね 2 2 8 は、つめ 2 2 4 をクランクプレート 1 2 4 のラック 1 2 4 a と作動可能に係合させるように付勢するために、提供される。

20

【 0 1 2 4 】

図 6 ~ 図 8 に見られるように、クランクプレート 1 2 4 は、ピン 1 2 3 を介してウィッシュボーンリンク 1 2 2 に旋回可能に接続される。クランクプレート 1 2 4 は、つめ 2 2 4 と選択的に係合するための、一連のラチェット歯 1 2 4 a を規定する。

【 0 1 2 5 】

図 8、図 8 A および図 8 B に見られるように、ハンドルアセンブリは、可聴 / 触覚フィードバック部材 1 2 6 をさらに備え、この可聴 / 触覚フィードバック部材は、トリガ 1 0 8 が起動される際に、トリガ 1 0 8 と一緒に共通の軸の周りで回転するように、トリガ 1 0 8 と作動可能に関連する。フィードバック部材 1 2 6 は、複数のラチェットまたは段 1 2 6 b を規定するレース (r a c e) 1 2 6 a を規定する。屈曲可能なアーム 1 2 7 が提供され、この屈曲可能なアームは、フィードバック部材 1 2 6 のレース 1 2 6 a に作動可能に接続または配置されて段 1 2 6 b に接触する第一の端部、およびハウジング 1 0 3 に接続される第二の端部を備える。作動において、トリガ 1 0 8 が起動されると、アーム 1 2 7 は、フィードバック部材 1 2 6 内に形成されたレース 1 2 6 a を通り、そして / またはレース 1 2 6 a に沿って進む。以下でより詳細に議論されるように、アーム 1 2 7 がフィードバック部材 1 2 6 の段 1 2 6 b を越えて移動する際に、アーム 1 2 7 は段 1 2 6 b にスナップし、そして可聴音 / クリック音および / または触知可能な振動を生じる。

30

40

【 0 1 2 6 】

可聴 / 触覚フィードバック部材 1 2 6 は、クリップが外科手術用クリップアプライア 1 0 0 の顎内に完全に装填した後、装填されたクリップが外科手術用クリップアプライア 1 0 0 の顎により形成された後、および外科手術用クリップアプライア 1 0 0 がホーム位置にリセットされて別のクリップを発射 / 形成する準備ができた後に、可聴 / 触知可能指標を生じるために十分な段 1 2 6 b を備える。

【 0 1 2 7 】

図 6、図 7、図 8、および図 8 A に見られるように、外科手術用クリップアプライア 1

50

00のハンドルアセンブリ102は、計数機構132をさらに備え、この計数機構は、ハウジング103内に支持されており、そしてハウジング103に規定された窓103cを介して見える。計数機構132は、ディスプレイ132a、プロセッサ132b、およびバッテリーなどの形態のエネルギー源（図示せず）を備える。

【0128】

ディスプレイ132aは、事象の指標を提供する、当該分野において公知の任意のデバイスであり得る。この事象は、クリップアプライア100の手順または作動に関連し得る。ディスプレイ132aは、液晶ディスプレイ（LCD）である。

【0129】

ディスプレイ132aは、クリップアプライア100の1つ以上の作動パラメータを外科医に表示する。ディスプレイ132aにより表示される作動パラメータとしては、残っているクリップの量または数、使用されたクリップの数、位置パラメータ、外科手術使用時間、あるいは他の任意の手順のパラメータが挙げられる。

10

【0130】

マイラーまたは他のポリマー絶縁材料が、バッテリーまたはエネルギー源とプロセッサ132bの接点との間に配置され、この材料は、このバッテリーまたはエネルギー源が、保管中に消耗することを防止する。タブが、このタブの容易な除去を可能にする目的で、外科手術用クリップアプライア100のハウジング103から延びる。一旦、このタブが除去されると、バッテリーまたは他のエネルギー源がプロセッサ132bの接点と電気的に接触し、次に、ディスプレイ132aにエネルギーを供給する。

20

【0131】

図6、図7、図8および図8Aに見られるように、外科手術用クリップアプライア100のハンドルアセンブリ102は、計数器起動機構をさらに備え、この計数器起動機構は、第一のアーム130aを有する計数器起動レバー130を備え、この第一のアームは、計数器機構132のプロセッサ132bと作動可能に選択的に係合するように構成および適合される。計数器起動レバー130は、第二のアーム130bをさらに備え、この第二のアームは、ハウジング103内にスライド可能に支持されたアクチュエータプレート128に形成されたスロット128aと作動可能にスライド可能に係合するように構成および適合される。

【0132】

作動において、以下により詳細に記載されるように、トリガ108が握られると、トリガ108は、ウィッシュボーンリンク122を遠位に前進させ、クランクプレート124を遠位に前進させる。クランクプレート124のアーム124dが所定の距離だけ前進すると、アーム124dは、アクチュエータプレート128のフィンガー128bと係合または接触する。クランクプレート124がさらに遠位に前進すると、クランクプレート124は、アクチュエータプレート128に遠位方向に力を加えるかまたは引き、これによって、計数器駆動レバー130を起動させて、計数器機構132を起動させる。

30

【0133】

具体的には、アクチュエータプレート128が十分な距離だけ遠位に移動すると、計数器起動レバー130の第二のアーム130bがそのスロット128a内でカム作用し、そして計数器起動レバー130を回転させ、その結果、計数器起動レバー130の第一のアーム130aが計数器機構132と係合し、これによって、そのディスプレイに変化を起こす。アクチュエータプレート128が十分な距離だけ近位に移動すると、計数器起動レバー130の第二のアーム130bがホーム位置に戻り、その結果、計数器起動レバー130の第一のアーム130aが、計数器機構132から脱係合する。

40

【0134】

図9～図31Aを参照すると、外科手術用クリップアプライア100のシャフトアセンブリ104が示され、そして本明細書中以下に記載される。シャフトアセンブリ104およびその構成要素は、適切な生体適合性材料（例えば、ステンレス鋼、チタン、プラスチックなど）から形成され得る。シャフトアセンブリ104は、外側管150を備え、この

50

外側管は、ハウジング 103 内に支持された近位端 150 a、遠位端 150 b、およびこの外側管を通して延びる管腔 150 c を有する。外側管 150 は、その外側表面から突出するフランジによって、ハウジング 103 内に固定される。シャフトアセンブリ 104 は、上ハウジング 152 a および下ハウジング 152 b をさらに備え、各々が、外側管 150 の管腔 150 c 内に配置される。後方上ハウジング 154 は、外側管 150 の内部でありかつ上ハウジング 152 a の近位に配置される。

【0135】

図 9、図 12 および図 13 に見られるように、シャフトアセンブリ 104 は、上ハウジング 152 a と後方上ハウジング 154 との内部にスライド可能に支持された押し棒 156 をさらに備える。押し棒 156 は、狭いプロファイルのプッシャー 156 c を規定する遠位端 156 a を備え、このプッシャーは、クリップのスタック「C」のうちの最も遠位にあるクリップ「C1」と選択的に係合/移動(すなわち、遠位に前進)するように、そして最も遠位のクリップ「C1」の最初の形成中にこの最も遠位のクリップ「C1」と接触したままになるように、構成および適合されている。押し棒 156 は、近位端 156 b をさらに備える。押し棒 156 は、キャッチ 156 e を有する遠位窓 156 d、遠位窓 156 d の近位に位置してその各側縁部に形成された 1 対の凹部 156 f、側部凹部 156 f の近位に位置する細長スロット 156 g、およびスロット 156 g の近位に位置する最も近位の窓 156 h を規定する。

10

【0136】

図 9 および図 14 に見られるように、押し棒 156 は、その上表面に沿って、押し棒 156 の側部凹部 156 f の遠位の位置で、第一のスナップクリップ 157 a を支持する。第一のスナップクリップ 157 a は、その枝が押し棒 156 の上表面からある量で突出するか、または間隔を空けるような様式で、構成される。

20

【0137】

図 9 および図 15 に見られるように、押し棒 156 は、その下表面に沿って、押し棒 156 の最も近位の窓 156 h の近位の位置で、第二のスナップクリップ 157 b を支持する。第二のスナップクリップ 157 b は、その枝が、押し棒 156 の最も近位の窓 156 h の上に重なるために十分な量で突出するような様式で、配向される。第二のスナップクリップ 157 b の枝は、押し棒 156 の最も近位の窓 156 h の幅より小さい量だけ、互いから間隔を空けている。

30

【0138】

図 9 および図 16 ~ 図 20 に見られるように、シャフトアセンブリ 104 は、押し棒 156 の下に往復可能に支持された前進プレート 162 をさらに備える。図 16 および図 17 に見られるように、第四のスナップクリップ 157 d が、前進プレート 162 の近位端に支持される。スナップクリップ 157 d は、1 対の枝を備え、これらの枝は、上ハウジング 152 a に形成された近位保持溝 152 m および遠位保持溝 152 n 内に取り外し可能に接続される。この様式で、スナップクリップ 157 d は、近位保持溝 152 m および遠位保持溝 152 n と取り外し可能に係合して、前進プレート 162 を近位位置または遠位位置に維持する。前進プレート 162 の遠位への前進の際に、スナップクリップ 157 d の枝は、内向きにカム作用し、そして前進プレート 162 がより遠位に移動し続けることを可能にする。

40

【0139】

図 18 ~ 図 20 に見られるように、前進プレート 162 は、内部に形成されてその長さに沿って延びる、一連の窓 162 a を備える。図 19 に見られるように、各窓 162 a は、前進プレート 162 の表面の下に延びる近位縁部を規定し、これによって、リップまたはレッジ 162 c を規定する。前進プレート 162 は、その側縁部から上ハウジング 152 a に向かう方向に延びる 1 対の側部フィン 162 b をさらに備える。図 15 に見られるように、1 対の側部フィン 162 b は、押し棒 156 の側部凹部 156 f 内にスライド可能に配置される。

【0140】

50

図9および図21～図22に見られるように、シャフトアセンブリ104は、上ハウジング152aの内部でありかつ前進プレート162の下に配置された、クリップキャリア164をさらに備える。クリップキャリア164は、ほぼ箱様の構造であり、そして上壁、1対の側壁および下壁を有し、このクリップキャリアを通るチャンネルを規定する。クリップキャリア164は、その下壁に形成されてその長さに沿って長手軸方向に延びる、間隔を空けた複数の窓164aを備える(図9を参照のこと)。クリップキャリア164は、その上壁に形成され、そしてその長さに沿って長手軸方向に延びる、細長窓を備える。

【0141】

図9および図21に見られるように、外科手術用クリップのスタック「C」は、クリップキャリア164のチャンネル内に、このチャンネル内かつ/またはこのチャンネルに沿ってスライドするような様式で、装填および/または保持される。クリップキャリア164のチャンネルは、複数の外科手術用クリップ「C」を、内部で進行方向に並んだ様式でスライド可能に保持するような構成および寸法にされる。

10

【0142】

図19に見られるように、クリップキャリア164の遠位端は、間隔を空けた1対の弾性中子164bを備える。中子164bは、クリップキャリア164内に保持された外科手術用クリップのスタック「C」のうちの、最も遠位の外科手術用クリップ「C1」のバックspanと取り外し可能に係合するように構成および適合される。

【0143】

図9および図21～図24に見られるように、クリップアプライア100のシャフトアセンブリ104は、クリップキャリア164のチャンネル内にスライド可能に配置されたクリップ従動子166をさらに備える。以下により詳細に記載されるように、クリップ従動子166は、外科手術用クリップのスタック「C」の後ろに位置し、そしてクリップアプライア100の起動中に、クリップのスタック「C」を前方に推進するために提供される。以下により詳細に記載されるように、クリップ従動子166は、前進プレート162の前方および後方への往復運動によって起動される。

20

【0144】

図23、図23Aおよび図24に見られるように、クリップ従動子166は、本体部分166a、本体部分166aから実質的に上向きかつ後方に延びる遠位タブ166b、および本体部分166aから実質的に下向きかつ後方に延びる近位タブ166cを備える。

30

【0145】

クリップ従動子166の遠位タブ166bは、前進プレート162の窓162aのレッジ162cに選択的に係合するような構成および寸法にされる。使用において、クリップ従動子166の遠位タブ166bの、前進プレート162の窓162aのレッジ162cへの係合は、前進プレート162が遠位方向に前進または移動する際に、前進プレート162にクリップ従動子166を遠位に漸増的に前進させるかまたは動かす。

【0146】

近位タブ166cは、クリップキャリア164に形成された窓164aと選択的に係合するような構成および寸法にされる。使用において、クリップ従動子166の近位タブ166cの、クリップキャリア164に形成された窓164a内への係合は、クリップ従動子166が近位方向に動くことまたは移動することを防止する。

40

【0147】

クリップ従動子166は、ロックアウトプレート165を備え、このロックアウトプレートは、このクリップ従動子に支持されるか、あるいはこのクリップ従動子と一体的に形成される。ロックアウトプレート165は、そこから延びる窓165dを規定する弾性テイル165aを備え、この弾性テイルは、クリップ従動子166の本体部分166aから上向きかつ後方に向く。

【0148】

図9、図25および図38に見られるように、シャフトアセンブリ104は、駆動チャンネル168をさらに備え、この駆動チャンネルは、チャンネルアセンブリ104内に、クリッ

50

ブキャリア 164 の下の位置で往復可能に支持される。駆動チャンネル 168 は、実質的に U 字型のチャンネルであり、そのバックスパン 168c から、クリップキャリア 164 から離れる方向に、下ハウジング 152b に向かう方向に延びる間隔を空けた 1 対の側壁 168b を備える。駆動チャンネル 168 は、タブ 168d をさらに備え、このタブは、バックスパン 168c から、スロット 168a の近位の位置で突出し、そして側壁 168b の方向に延びる。図 41 に見られるように、駆動チャンネル 168 は、側壁 168b のうちの 1 つに形成されたスロットまたは窓 168e を規定し、このスロットまたは窓は、楔プレート解除機構 194 の歯 194c を選択的に受容するためのものである。

【0149】

図 9 および図 25 に見られるように、クリップアブライア 100 のシャフトアセンブリ 104 は、駆動チャンネル 168 に固定された駆動チャンネルストラップ 167 を備える。ストラップ 167 は、駆動チャンネル 168 の側壁 168b を横切って延びるように、この側壁に固定される。ストラップ 167 は、細長スロット 168a の遠位の位置で、駆動チャンネル 168 に固定される。ストラップ 167 は、楔プレート 172 が駆動チャンネル 168 のバックスパン 168c と顎 106 との間に延びるように、駆動チャンネル 168 に固定される。

10

【0150】

図 9、図 26 および図 27 に見られるように、クリップアブライア 100 は、1 対の顎 106 を備え、これらの顎は、シャフトアセンブリ 104 の遠位端に設置され、そしてトリガ 108 により起動可能である。顎 106 は、適切な生体適合性材料（例えば、ステンレス鋼またはチタン）から形成される。

20

【0151】

顎 106 は、下ハウジング 152b に形成されたボスを介して、駆動チャンネル 168 の遠位端に隣接して設置される。これらのボスは、顎 106 に形成された受容スロットに係合し、その結果、顎 106 は、駆動チャンネル 168 に対して静止して保持される。図 25 に見られるように、顎 106 は、外科手術用クリップ「C」を内部に受容するためのチャンネル 106a を、間に規定する。

【0152】

図 9、図 25 および図 26 に見られるように、クリップアブライア 100 のシャフトアセンブリ 104 は、楔プレート 172 をさらに備え、この楔プレートは、駆動チャンネル 168 と顎 106 との間に介在する遠位端、およびシャフトアセンブリ 104 を通って延びる近位端を有する。楔プレート 172 は、顎 106 の間に選択的に作動可能に介在するために、実質的にテーパ状の遠位端 172a を備える。図 26 に見られるように、楔プレート 172 は、その下表面から突出するフィンまたはタブ 172b を規定する。図 22 に見られるように、楔プレート 172 は、そこに形成された最も近位のスロット 172c を規定し、このスロットは、内部にコネクタプレート 174 の第二のステム 174c をスライド可能に受容するためのものである。

30

【0153】

図 22 に見られるように、第三のスナップクリップ 157c は、楔プレート 172 の近位端で支持される。第三のスナップクリップ 157c は、その枝が楔プレート 172 に形成された最も近位の窓 172c の上に重なるために十分な量で突出するような様式で、配向される。第三のスナップクリップ 175c の枝は、楔プレート 172 の最も近位の窓 172c の幅より小さい量だけ、互いから間隔を明けている。

40

【0154】

図 9、図 18、図 20 および図 36 に見られるように、クリップアブライア 100 のシャフトアセンブリ 104 は、コネクタプレート 174 をさらに備え、このコネクタプレートは、押し棒 156 と楔プレート 172 との間にスライド可能に介在し、そして押し棒 156 と楔プレート 172 との各々に取り外し可能に接続可能である。コネクタプレート 174 は、テーパ状の遠位端 174a、その上表面から延びる第一のステム 174b、およびその底表面から延びる第二のステム 174c を備える。各ステム 174b、174c は

50

、実質的に涙滴の形状のプロフィールを有し、各ステム 174 b、174 c の遠位端は、その近位端より大きい。

【0155】

作動において、コネクタプレート 174 の第一のステム 174 b は、押し棒 156 に固定された第二のスナップクリップ 157 b と取り外し可能に接続するための構成および寸法にされており、そしてコネクタプレート 174 の第二のステム 174 c は、楔プレート 172 に固定された第三のスナップクリップ 157 c と取り外し可能に接続されるための構成および寸法にされる。

【0156】

図 22、図 36 および図 37 に見られるように、コネクタプレート 174 の第二のステム 174 c は、駆動棒 140 に規定された窓 140 b 内に延びる。この様式で、駆動棒 140 もまた往復する際に、コネクタプレート 174 がそれと共に往復する。

10

【0157】

図 31 A に見られるように、ガード 198 が、下ハウジング 152 b 内に、第三のスナップクリップ 157 c の最初の遠位への前進中に第三のスナップクリップ 157 c の枝間の相対距離が維持されるような位置で支持される。この様式で、コネクタプレート 174 の第二のステム 174 b は、第三のスナップクリップ 157 c がガード 198 を越えるまで、第三のスナップクリップ 157 c から尚早に脱係合し得ない。

【0158】

図 9、図 27、図 29 および図 41 に見られるように、クリップアブライア 100 のシャフトアセンブリ 104 は、下ハウジング 152 b のチャンネル内にスライド可能に支持されたスライダジョイント 180 をさらに備える。スライダジョイント 180 は、本体部分 182、およびこの本体部分から延びるロッド 184 を備える。下ハウジング 152 b のチャンネル内で適切に配置されると、スライダジョイント 180 のロッド 184 は、実質的に遠位方向に延びる。スライダジョイント 180 のロッド 184 は、下ハウジング 152 b に形成され、そして下ハウジング 152 b のチャンネルから延びるスタブ (s t u b) 152 d をスライド可能に通過する (図 29 を参照のこと)。シャフトアセンブリ 104 は、圧縮ばねの形態の付勢部材 186 をさらに備え、この付勢部材は、ロッド 184 に支持され、そして下ハウジング 152 b のスタブ 152 d と、スライダジョイント 180 の本体部分 182 との間に介在する。

20

30

【0159】

スライダジョイント 180 の本体部分 182 は、その近位端の近くに形成されたボス 182 a を備え、このボスは、駆動棒 140 の細長スロット 140 a とスライド可能に係合するために構成および適合される (図 29 を参照のこと)。スライダジョイント 180 の本体部分 182 は、その遠位端の近くに形成されたポケット 182 b をさらに備え、このポケットは、内部に駆動チャンネル 168 のタブ 168 d を受容するために構成および適合される (図 38 および図 39 を参照のこと)。

【0160】

図 9、図 27 および図 28 に見られるように、クリップアブライア 100 のシャフトアセンブリ 104 は、下ハウジング 152 b のチャンネルおよび駆動チャンネル 168 内にスライド可能に支持された楔プレートロック 190 をさらに備える。楔プレートロック 190 は、本体部分 190 a、本体部分 190 a から遠位に延びる棒 190 b、本体部分 190 a から近位に延びるテイル 190 c、本体部分 190 a の上表面に形成されたポケット 190 d、およびテイル 190 c から延びるステムまたは歯 190 e を備える。シャフトアセンブリ 104 は、圧縮ばねの形態の付勢部材 192 をさらに備え、この付勢部材は、棒 190 b に支持され、そして下ハウジング 152 b と楔プレートロック 190 の本体部分 190 a との間に介在する。

40

【0161】

クリップアブライア 100 のシャフトアセンブリ 104 は、下ハウジング 152 b のチャンネル内に回転可能に支持された楔プレート解除機構 194 をさらに備える。楔プレート

50

解除機構 194 は、楔プレートロック 190 のテイル 190 c から延びる歯 190 e と係合するために係合されたステム 194 a、ステム 194 a から外向きに楔プレートロック 190 のテイル 190 c に向かう方向へと延びるハンマー 194 b、および楔プレートロック 190 のテイル 190 c から離れる方向へとステム 194 a から延びる歯 194 c を備える。

【0162】

外科手術用クリップを標的組織（例えば、脈管）に形成またはクリンプするための外科手術用クリップアプライア 100 の作動を、ここで記載する。図 32 ~ 図 43 を参照すると、その作動または使用の前の外科手術用クリップアプライア 100 が示されている。図 32 および図 33 に見られるように、クリップアプライア 100 の使用または発射の前に、トリガ 108 は一般に、非圧縮状態または非起動状態にある。従って、駆動アセンブリ 120 のクランクプレート 124 は、引き込まれた位置または最も近位の位置にあり、従って、プランジャー 135 および駆動棒 140 もまた、引き込まれた位置にある。クランクプレート 124 が引き込まれた位置にある場合、つめ 224 は、クランクプレート 124 に規定された遠位凹部 124 b 内に配置される。

10

【0163】

駆動アセンブリ 120 および駆動棒 140 が引き込まれた位置にある場合、図 35 ~ 図 37 に見られるように、コネクタプレート 174 は、引き込まれた位置または最も近位の位置に位置する。コネクタプレート 174 が引き込まれた位置または最も近位の位置にある状態で、押し棒 156 もまた、引き込まれた位置または最も近位の位置にあり、そしてコネクタプレート 174 の第一の涙滴型ステム 174 b は、押し棒 156 の最も近位の窓 156 h の近位端に配置され、そして第二のスナップクリップ 157 b の枝とスナップばめ係合して維持される。また、コネクタプレート 174 が引き込まれた位置または最も近位の位置にある状態で、楔プレート 172 もまた、引き込まれた位置または最も近位の位置にあり、そしてコネクタプレート 174 の第二の涙滴型ステム 174 c は、楔プレート 172 の最も近位の窓 172 c の近位端に配置され、そして第三のスナップクリップ 157 c の枝とスナップばめ係合して維持される。

20

【0164】

図 36 および図 37 に見られるように、駆動アセンブリ 120 および駆動棒 140 が引き込まれた位置にある場合、スライダジョイント 182 のタブ 182 a は、駆動棒 140 の細長スロット 140 a の最も遠位の位置に位置する。

30

【0165】

図 38 および図 39 に見られるように、駆動アセンブリ 120 および駆動棒 140 が引き込まれた位置にある場合、クリップ従動子 166 は、クリップキャリア 164 のチャネルの最も近位の端部に位置し、クリップ従動子 166 の遠位タブ 166 b は、前進プレート 162 の最も近位の窓 162 a 内に作動可能に配置され、そして近位タブ 166 c は、クリップキャリア 164 の最も近位の窓 164 a 内に作動可能に配置される。

【0166】

図 38 および図 39 の参照を続けて、駆動アセンブリ 120 および駆動棒 140 が引き込まれた位置にある場合、スライダジョイント 180 は、最も近位の位置に位置し、そして駆動チャンネル 168 のタブ 168 d は、スライダジョイント 180 のポケット 182 b 内に配置されるので、駆動チャンネル 168 もまた、最も近位の位置に位置する。図 38 および図 39 に見られるように、スライダジョイント 180 は、下ハウジング 152 b から突出する物理的ストップ 152 e（図 30 を参照のこと）に当接する。

40

【0167】

図 40 および図 41 に見られるように、駆動アセンブリ 120 および駆動棒 140 が引き込まれた位置にある場合、楔プレートロック 190 は、最も近位の位置に位置し、その結果、そのテイル 190 c から延びる歯 190 e は、下ハウジング 152 b に形成された傾斜レッジ 152 f の近位に配置される（図 30 および図 31 を参照のこと）。図 41 に見られるように、楔プレートロック 190 は、下ハウジング 152 b から突出する物理的

50

ストップ 152g に当接する。図 4 1 にまた見られるように、楔プレート解除機構 194 は、その歯 194c が駆動チャンネル 168 の側壁 168b に形成された窓 168e 内に突出するように、第一の位置に配置される。

【0168】

図 4 2 および図 4 3 に見られるように、駆動アセンブリ 120 および駆動棒 140 が引き込まれた位置にある場合、押し棒 156 のプッシャー 156c は、クリップキャリア 164 に保持された最も遠位にあるクリップ「C1」のバックスパンの近位に配置される。最も遠位のクリップ「C1」は、クリップキャリアの中子 164b によって、クリップキャリア 164 のチャンネル内に保持される。また、この位置において、上記のように、楔プレート 172 は、最も近位の位置に位置し、その結果、その遠位端 172a は、顎 106 の近位に位置する。

10

【0169】

図 4 3 に見られるように、駆動チャンネル 168 が最も近位の位置にある状態で、その遠位端は、顎 106 の近位カム作用表面 106b から脱係合する。

【0170】

ここで図 4 4 ~ 図 5 4 を参照すると、トリガ 108 が初期位置から握られるかまたは起動される場合、最初の行程の第一段階中に、トリガ 108 は、ウィッシュボーンリンク 122 に、クランクプレート 124 を遠位方向に移動させ、これは次に、駆動コネクタ 134 およびプランジャー 135 を遠位に移動させ、そして駆動棒 140 を遠位に移動させる。プランジャー 135 が遠位に移動するにつれて、ばね 136 が最初の量だけ圧縮される。

20

【0171】

それと同時に、クランクプレート 124 が遠位に移動するにつれて、つめ 224 がクランクプレート 124 の遠位凹部 124a から移動または回転すると、ラック 124a の歯がつめ 224 の歯 224a と係合する。この様式で、クランクプレート 124 は、完全な遠位への行程を完了させずには、最も近位の位置に戻り得ない。

【0172】

図 4 4 に見られるように、トリガ 108 が最初の量だけ握られると、アーム 127 が、フィードバック部材 126 のレース 126a を通って並進を開始する。

【0173】

図 4 6 に見られるように、駆動棒 140 が遠位方向に移動するにつれて、駆動棒 140 はコネクタプレート 174 を遠位方向に押す。押し棒 156 は、第二のスナップクリップ 157b を介してコネクタプレート 174 に選択的に接続されるので、押し棒 156 は、遠位方向に前進するかまたは引かれる。また、楔プレート 172 は第三のスナップクリップ 157c を介してコネクタプレート 174 に選択的に接続されるので、楔プレート 172 もまた、遠位方向に前進するかまたは引っ張られる。

30

【0174】

駆動棒 140 が遠位方向に移動するにつれて、その細長スロット 140a もまた遠位方向に移動し、その結果、スライダジョイント 182 のタブ 182a は、この細長スロットに対して近位方向に並進する。

40

【0175】

図 4 7 ~ 図 4 9 に見られるように、楔プレート 172 が遠位方向に移動するにつれて、楔プレート 172 のタブ 172b が楔プレートロック 190 のポケット 190d 内に保持されているので、楔プレートロック 190 は、遠位方向に移動するかまたは引っ張られ、そのテイル 190c の歯 190e に、下ハウジング 152b に形成された傾斜レッジ 152f にカム作用させ、これによって、傾斜レッジ 152f の近位の位置から、傾斜レッジ 152f の遠位の位置まで移動する。楔プレートロック 190 が遠位方向に移動するにつれて、付勢部材 192 が最初の量だけ圧縮される。図 4 9 に見られるように、楔プレートロック 190 は、楔プレートロック 190 が下ハウジング 152b に形成された物理的ストップと当接するまで、遠位方向に移動する。

50

【0176】

図47Aに見られるように、押し棒156が遠位方向に移動するにつれて、前進プレート162のフィン162bが、押し棒156の側部凹部156fの近位端と接触または係合するまで、押し棒156の側部凹部156f内で所定の距離だけ並進する。

【0177】

図47Bおよび図47Cに見られるように、楔プレート172が遠位方向に移動するにつれて、コネクタプレート174の第二のステム174cと第三のスナップクリップ157cとの接続に起因して、コネクタプレート174の第二のステム174cは、ガード198によって、第三のスナップクリップ157cから尚早に接続を外されることを防止される。具体的には、ガード198は、第三のスナップクリップ157cの枝の先端に作用して、コネクタプレート174が遠位方向に移動する際に第二のステム174cによって発生される遠位への力によりこれらの枝に作用する力に起因して、これらの枝が外向きに広がることを防止する。

10

【0178】

図50に見られるように、押し棒156が遠位方向に移動するにつれて、そのプッシャー156cが最も遠位のクリップ「C1」のバックパンと係合し、そして最も遠位のクリップ「C1」を遠位方向に推進し始める。押し棒156が最も遠位のクリップ「C1」を遠位方向に移動させるにつれて、最も遠位のクリップ「C1」は、クリップキャリア164の中子164bの後ろからスナップを外し、そして顎106のチャンネル106a内に入り始める。

20

【0179】

図51に見られるように、楔プレート172が遠位方向に移動するにつれて、その遠位端172aは、顎106の間に入り、顎106を外向きに広げる。

【0180】

楔プレート172は、図52～図54に見られるように、一旦、楔プレートロック190が下ハウジング152bに形成された物理的ストップに当接すると、遠位方向へのさらなる移動を防止される。しかし、駆動棒140は、コネクタプレート174を遠位方向に移動させ続ける。コネクタプレート174は、遠位に力を加えられ続けるので、一旦、第三のスナップクリップ157cの枝の先端がガード198を越えて遠位に移動すると、第二のステム174cに作用する力は、第三のスナップクリップ157cの枝を外向きに広げ、そして第二のステム174cをこれらの枝の間からスナップを外すために十分であり、これによって、コネクタプレート174が遠位方向に移動し続けることを可能にする。

30

【0181】

ここで図55～図69を参照すると、トリガ108が、最初の行程の第一段階から、最初の行程の第二段階を通してさらに握られるかまたは起動されると、トリガ108は、ウィッシュボーンリンク122に、クランクプレート124をさらに遠位方向に移動させ、これは次に、駆動コネクタ134および引き続いてプランジャー135を、さらに遠位に移動させ、そして駆動棒140をさらに遠位に移動させる。プランジャー135が遠位に移動するにつれて、ばね136がさらなる量だけ圧縮される。

【0182】

それと同時に、クランクプレート124が遠位に移動するにつれて、そのラック124aの歯が、つめ224の歯224aに対してさらに遠位に移動する。従って、クランクプレート124は依然として、完全な遠位への行程を完了させずには、最も近位の位置に戻りえない。

40

【0183】

図55に見られるように、クランクプレート124が遠位に移動するにつれて、所定の距離の後に、そのアーム124dがアクチュエータプレート128のフィンガー128bと係合または接触する。クランクプレート124がさらに遠位に前進すると、クランクプレート124は、アクチュエータプレート128に遠位方向に力を加えるかまたは引き、これによって、計数器起動レバー130を起動させて、計数器機構132を起動させる。

50

【 0 1 8 4 】

具体的には、アクチュエータプレート 1 2 8 が遠位に十分な距離だけ移動すると、計数器起動レバー 1 3 0 の第二のアーム 1 3 0 b がそのスロット 1 2 8 a 内でカム作用して回転するように推進され、その結果、計数器起動レバー 1 3 0 の第一のアーム 1 3 0 a が計数器機構 1 3 2 と係合し、これによって、そのディスプレイに変化を起こす。具体的には、このディスプレイは、外科手術用クリップアプライア 1 0 0 内に残っているクリップの数を表示し、1 ずつ減少する。あるいは、クリップ計数器機構は、1 ずつ増加するか、または他の何らかの変化を生じる。

【 0 1 8 5 】

トリガ 1 0 8 がさらに握られると、アーム 1 2 7 は、フィードバック部材 1 2 6 のレース 1 2 6 a を通って並進し続ける。トリガ 1 0 8 を握っている最中のこの時点で、外科手術用クリップが顎 1 0 6 内に装填される。従って、アーム 1 2 7 は、フィードバック部材 1 2 6 のレース 1 2 6 a に形成された段 1 2 6 b と相互作用し、そして可聴 / 触知可能指標を生じて、使用者に、クリップが顎内に装填されたことを伝える。

10

【 0 1 8 6 】

図 5 7 に見られるように、駆動棒 1 4 0 がさらに遠位方向に移動するにつれて、駆動棒 1 4 0 は、コネクタプレート 1 7 4 を遠位方向に押し続ける。押し棒 1 5 6 は、第二のスナップクリップ 1 5 7 b を介してコネクタプレート 1 7 4 に選択的に接続されたままであるので、押し棒 1 5 6 は、遠位方向にさらに前進するかまたは引っ張られる。しかし、楔プレート 1 7 2 の第三のスナップクリップ 1 5 7 c がコネクタプレート 1 7 4 の第二のステム 1 7 4 c から接続を外されているので、楔プレート 1 7 2 は、遠位方向にさらには前進も引っ張られもしない。

20

【 0 1 8 7 】

図 5 6 A ~ 図 5 6 C に見られるように、押し棒 1 5 6 が遠位方向に移動し続けるにつれて、前進プレート 1 6 2 の 1 対のフィン 1 6 2 b が押し棒 1 5 6 の側部凹部 1 5 6 f の近位端によって係合された状態で、押し棒 1 5 6 は、前進プレート 1 6 2 を遠位方向に前進させるかまたは引っ張る。

【 0 1 8 8 】

図 5 6 B および図 5 6 C に見られるように、前進プレート 1 6 2 が遠位に前進するにつれて、スナップクリップ 1 5 7 d が近位保持溝 1 5 7 m から脱係合し、そして上ハウジング 1 5 2 a に形成された遠位保持溝 1 5 7 n と係合する。

30

【 0 1 8 9 】

図 5 7 に見られるように、駆動棒 1 4 0 は、スライダジョイント 1 8 2 のタブ 1 8 2 a が駆動棒 1 4 0 の細長スロット 1 4 0 a の最も近位の位置まで相対的に並進するまで、遠位方向に移動する。

【 0 1 9 0 】

押し棒 1 5 6 が遠位方向に移動し続けるにつれて、押し棒 1 5 6 は、フィン 1 6 2 b を介して、前進プレート 1 6 2 を遠位方向に推進し続ける。図 5 8 に見られるように、前進プレート 1 6 2 が遠位方向に移動するにつれて、クリップ従動子 1 6 6 の遠位タブ 1 6 6 b が、クリップ従動子 1 6 6 をクリップキャリア 1 6 4 に対して遠位方向に推進するために、クリップ従動子 1 6 6 の遠位タブ 1 6 6 b を受容する窓 1 6 2 a の近位縁部により係合され、これによって、クリップのスタック「C」を漸増する量だけ前進させる。クリップ従動子 1 6 6 が遠位方向に移動するにつれて、その近位タブ 1 6 6 c は、クリップキャリア 1 6 4 の相対的に近位の窓 1 6 4 a から、クリップキャリア 1 6 4 の相対的に遠位の窓 1 6 4 a まで、窓 1 6 4 a の 1 つ分だけ遠位に移動させられる。

40

【 0 1 9 1 】

図 5 8 ~ 図 6 0 に見られるように、押し棒 1 5 6 が遠位方向に移動するにつれて、押し棒 1 5 6 に支持される第一のスナップクリップ 1 5 7 a が、上ハウジング 1 5 2 a のボス 1 5 2 h にスナップし、これによって、押し棒 1 5 6 を前方位置に維持する。

【 0 1 9 2 】

50

さらに、図 6 1 に見られるように、押し棒 1 5 6 が遠位方向に移動し続けるにつれて、クリップのスタック「C」が遠位方向に移動させられる。

【0193】

図 6 2 に見られるように、押し棒 1 5 6 が遠位方向に移動するにつれて、そのプッシャー 1 5 6 c は、最も遠位のクリップ「C1」が顎 1 0 6 のチャンネル 1 0 6 a 内に完全に入るまで、最も遠位のクリップ「C1」を遠位方向に移動させ続ける。作動において、押し棒 1 5 6 のプッシャー 1 5 6 c は、装填されたクリップ「C」に安定性を提供し、そしてこのクリップの適切な位置を維持する目的で、クリップ「C」の形成中、クリップ「C」のバックスパンと接触したままである。

【0194】

図 6 3 に見られるように、駆動棒 1 4 0 が遠位方向にさらに移動するにつれて、その肩部 1 4 0 c は、駆動チャンネル 1 6 8 の最も近位の端部に接触する。この様式で、駆動棒 1 4 0 が遠位方向にさらに移動するにつれて、駆動棒 1 4 0 は、駆動チャンネル 1 6 8 を遠位方向に移動または推進する。

【0195】

図 6 4 に見られるように、駆動チャンネル 1 6 8 が遠位方向に移動するにつれて、駆動チャンネル 1 6 8 の側壁 1 6 8 b に形成された窓 1 6 8 e の近位縁部が楔プレート 1 9 4 の歯 1 9 4 c に接触し、楔プレート解除機構 1 9 4 を回転させる。楔プレート解除機構 1 9 4 が回転するにつれて、そのハンマー 1 9 4 b が楔プレートロック 1 9 0 の歯 1 9 0 e を押し付け、歯 1 9 0 e を後ろの傾斜レッジ 1 5 2 f から外すように推進するかまたは追い出す。このようにする間に、図 6 5 に見られるように、付勢部材 1 9 2 が圧縮を解除され、これによって、楔プレートロック 1 9 0 を近位方向に移動させる。図 6 6 に見られるように、楔プレートロック 1 9 0 が近位方向に移動するにつれて、楔プレート 1 7 2 がこの楔プレートロック 1 9 0 に接続されているので、楔プレート 1 7 2 は、近位方向に移動して、その遠位端 1 7 2 a を顎 1 0 6 との係合から引き抜く。

【0196】

図 5 8 および図 6 7 ~ 図 6 9 に見られるように、押し棒 1 5 6 は、ボス 1 5 2 h と第一のスナップクリップ 1 5 7 a との接続により遠位位置に維持されているので、駆動棒 1 4 0 がさらに遠位方向に移動するにつれて、コネクタプレート 1 7 4 に作用する力は、第二のスナップクリップ 1 5 7 b をコネクタプレート 1 7 4 の第一のステム 1 7 4 b から脱係合させ、これによって、コネクタプレート 1 7 4 が遠位方向に移動し続けることを可能にする。

【0197】

図 6 7 A ~ 図 6 9 A に見られるように、ある実施形態において、第二のスナップクリップ 1 5 7 b の枝の先端は、外向きに突出するように構成され得、これによって、後方上ハウジング 1 5 4 (図 9 を参照のこと) の表面と係合し、これによって、第二のスナップクリップ 1 5 7 b がコネクタプレート 1 7 4 の第一のステム 1 7 4 b から尚早に脱係合することを防止する。この実施形態において、凹部が、後方上ハウジング 1 5 4 の表面に形成され得、その位置は、第二のスナップクリップ 1 5 7 b の枝が外向きに広がり得る位置と一致し、従って、コネクタプレート 1 7 4 の第一のステム 1 7 4 b が脱係合して遠位方向に移動し続けることを可能にする。

【0198】

図 7 0 ~ 図 7 5 に見られるように、トリガ 1 0 8 が最初の行程の最終段階を介して起動されるにつれて、トリガ 1 0 8 は、ウィッシュボーンリンク 1 2 2 に、クランクプレート 1 2 4 を遠位方向にさらに移動させ、これは次に、駆動コネクタ 1 3 4 およびプランジャー 1 3 5 をさらに遠位に移動させ、そして駆動棒 1 4 0 を遠位にさらに移動させる。駆動コネクタ 1 3 4 が遠位に移動するにつれて、ばね 1 3 6 がさらなる量だけ圧縮される。

【0199】

それと同時に、クランクプレート 1 2 4 が遠位に移動するにつれて、そのラック 1 2 4 a の歯が、つめ 2 2 4 の歯 2 2 4 a に対してさらに遠位に移動して、つめ 2 2 4 の歯 2 2

10

20

30

40

50

4 a がクランクプレート 1 2 4 の近位凹部 1 2 4 c に入る際に、ラック 1 2 4 a の歯がつめ 2 2 4 の歯 2 2 4 a と脱係合し、従ってリセットされる位置にくる。従って、クランクプレート 1 2 4 は、トリガ 1 0 8 の解放の際に、最も近位の位置まで戻り得る。

【0200】

図 7 2 ~ 図 7 4 に見られるように、トリガ 1 0 8 の最初の行程の最終段階の間に、駆動チャンネル 1 6 8 およびストラップ 1 6 7 は、顎 1 0 6 に対して遠位方向に移動し、その結果、駆動チャンネル 1 6 8 の遠位縁部が顎 1 0 6 のカム作用表面 1 0 6 b に係合し、顎 1 0 6 を閉じさせ、そしてこれらの顎の間に位置するクリップ「C 1」を形成する。図 7 4 に見られるように、押し棒 1 5 6 のプッシャー 1 5 6 c は遠位位置に残っており、クリップ「C」の形成中、このクリップ「C」のバックパンと接触している。

10

【0201】

図 5 5 に見られるように、トリガ 1 0 8 が最後の量だけ握られると、アーム 1 2 7 は、フィードバック部材 1 2 6 のレース 1 2 6 a を通って並進し続ける。トリガ 1 0 8 を握っている間のこの時点において、外科手術用クリップ「C 1」は、顎 1 0 6 によって完全に形成される。従って、アーム 1 2 7 は、フィードバック部材 1 2 6 のレース 1 2 6 a に形成された別の段 1 2 6 b と相互作用し、そして可聴/触知可能指標を生じ、使用者に、外科手術用クリップ「C 1」が顎 1 0 6 によって形成されたことを伝える。

【0202】

図 7 5 に見られるように、外科手術用クリップ「C 1」は、脈管「V」または他の任意の生物学的組織上に形成またはクリンプされ得る。

20

【0203】

ここで図 7 6 ~ 図 8 4 を参照すると、トリガ 1 0 8 が握られていない位置または非作動位置まで戻される場合のクリップアプライア 1 0 0 の作動が示される。図 7 6 に見られるように、トリガが握られていない位置まで戻るにつれて、ばねが非圧縮状態にされ、これによって、クランクプレート 1 2 4 を近位方向に移動させ、これは次に、プランジャーを近位に移動させ、そして駆動棒を近位に移動させる。つめ 2 2 4 がリセットされているので、ここでクランクプレート 1 2 4 は、つめ 2 2 4 の歯 2 2 4 a がクランクプレート 1 2 4 の遠位凹部に再度入るまで、近位に移動される。

【0204】

図 7 6 A に見られるように、クランクプレート 1 2 4 が近位に移動するにつれて、そのアーム 1 2 4 d がアクチュエータプレート 1 2 8 のフィンガー 1 2 8 b と脱係合し、アクチュエータプレート 1 2 8 が近位方向に移動することを可能にする。アクチュエータプレート 1 2 8 が近位に移動するにつれて、計数器起動レバー 1 3 0 の第二のアーム 1 3 0 b がそのスロット 1 2 8 b 内でカム作用し、そして回転するように推進され、その結果、計数器起動レバー 1 3 0 の第一のアーム 1 3 0 a が計数器機構 1 3 2 から脱係合する。

30

【0205】

図 7 7 に見られるように、駆動棒 1 4 0 が近位方向に移動するにつれて、駆動棒 1 4 0 は、第一のステム 1 7 4 b を介してコネクタプレート 1 7 4 を引く。コネクタプレート 1 7 4 が近位方向に移動するにつれて、第一のステム 1 7 4 b が第二のスナップクリップ 1 5 7 b の枝に係合し、そして第二のスナップクリップ 1 5 7 b を介して押し棒 1 5 6 を近位方向に推進する。

40

【0206】

図 7 8 に見られるように、押し棒 1 5 6 に作用する力が押し棒 1 5 6 を近位方向に移動させるにつれて、この力が、上ハウジング 1 5 2 a のボス 1 5 2 h と一緒になった第一のスナップクリップ 1 5 7 a の保持力を上回り、これによって、第一のスナップクリップ 1 5 7 a をボス 1 5 2 h から解放し、そして押し棒 1 5 6 が近位方向に移動することを可能にする。

【0207】

図 7 9 に見られるように、押し棒 1 5 6 が近位方向に移動し続けるにつれて、その側部凹部 1 5 6 f の遠位端が前進プレート 1 6 2 のフィン 1 6 2 b と係合し、そして前進プレ

50

ート162を近位方向に移動させる。押し棒156が近位方向に移動するにつれて、押し棒のノーズ156cが、残りのクリップのスタック「C」の最も遠位のクリップの後ろにスナップし、これによって、新たな最も遠位のクリップ「C1」になる。

【0208】

図80に見られるように、前進プレート162が近位方向に移動するにつれて、クリップキャリア164内のクリップ従動子166の相対位置を保持する目的で、クリップ従動子166の近位タブ166cがクリップキャリア164の窓164aの近位縁部と係合する。前進プレート162が近位方向に移動するにつれて、その遠位タブ166bが、前進プレート162の相対的に近位の窓162aから、前進プレート162の相対的に遠位の窓162aへと、窓162aの1つ分だけ遠位に進ずる。

10

【0209】

図81に見られるように、押し棒156がその近位への移動を止め、上ハウジング半体152aの内側表面から突出するボスと係合すると、コネクタプレート174の連続的な近位への移動は、第一のステム174bを第二のスナップクリップ157bと再度係合させる。押し棒156の近位への移動が停止した状態で、コネクタプレート174の連続的な近位への移動は、第一のステム174bを第二のスナップクリップ157bと再度係合させる。

【0210】

図82および図83に見られるように、コネクタプレート174が近位方向に移動するにつれて、駆動棒140の近位への移動の結果として、第二のステム174cが第三のスナップクリップ157cの枝と係合し、そして第三のスナップクリップ157cを介して、楔プレート172を近位方向に推進する。楔プレート172が近位方向に移動するにつれて、楔プレートロック190は、楔プレートロック190が下ハウジング半体152bの物理的ストップと接触し、これによって楔プレート172の近位への移動を止めるまで、近位方向に移動する。一旦、第三のスナップクリップ157cの枝の先端がガード198を近位に越えて移動し、楔プレート172がその近位への移動を止めると、コネクタプレート174の連続的な近位への移動は、第二のステム174cを第三のスナップクリップ157cと再度係合させる。

20

【0211】

トリガ108が非起動位置に戻されると、アーム127は、フィードバック部材126のレース126aを通過して並進し、そしてフィードバック部材126のレース126aに形成された別の段126bと相互作用し、そして可聴/触知可能指標を生じ、使用者に、外科手術用クリップアプライア100がリセットされ、そして再度発射する準備ができたことを伝える。

30

【0212】

ここで図84～図85を参照すると、最後の外科手術用クリップ「C」の適用後の、外科手術用クリップアプライア100の構成が示されている。図84および図85に見られるように、最後の外科手術用クリップが前進および形成されると、押し棒156が依然として前進位置または遠位位置にある状態で、クリップ従動子166は、そのロックアウトプレート165が前進プレート162の窓162aを通して上向きに付勢されて押し棒156の遠位窓156dに入るために十分な量で、割送りプレート158によって漸増的に前進させられている。押し棒156の遠位窓156d内でのロックアウトプレート165の位置決めは、そのキャッチ156eがロックアウトプレート165の窓165bに入って係合することを可能にする。この様式で、クリップ従動子166は、その近位タブ166cがクリップキャリア164の遠位窓164aと係合することによって遠位位置に維持されるので、ロックアウトプレート165は、押し棒156のキャッチ156eと係合し、そして押し棒156が最も近位の位置に戻ってつめ224をリセットすることを防止する。

40

【0213】

押し棒156は、その最も近位の位置に移動し得ないか、または移動することを防止さ

50

れるので、図 8 6 に見られるように、つめ 2 2 4 は、クランクプレート 1 2 4 のラック 1 2 4 a と係合したままであり、そして近位凹部 1 2 4 c に入ることを許容されず、従って、リセットされない。つめ 2 2 4 はリセットされ得ないので、クランクプレート 1 2 4 は、遠位または近位への移動をロックまたは停止される。

【 0 2 1 4 】

上記記載は、本開示の本の例示であることが理解されるべきである。種々の変更および改変が、本開示から逸脱することなく当業者により考案され得る。従って、本開示は、このような全ての変更、改変および変形を包含することが意図される。添付の図面を参照しながら記載された実施形態は、本開示の特定の例を実証するためのみに提示される。上記および/または添付の特許請求の範囲に記載されるものと実質的に異なる他の要素、工程、方法および技術もまた、本開示の範囲内であることが意図される。

10

【符号の説明】

【 0 2 1 5 】

- 1 0 0 クリップアブライア
- 1 0 2 ハンドルアセンブリ
- 1 0 3 ハウジング
- 1 0 3 a、1 0 3 b 半セクション
- 1 0 3 c 窓
- 1 0 4 シャフトアセンブリ
- 1 0 6 顎
- 1 0 6 a チャンネル
- 1 0 8 トリガ
- 1 1 0 ノブ
- 1 2 0 駆動アセンブリ
- 1 2 2 ウィッシュボーンリンク
- 1 2 4 クランクプレート
- 1 3 4 駆動コネクタ
- 1 3 5 プランジャー
- 1 3 6 ばね
- 1 4 0 駆動棒

20

30

【 図 1 】

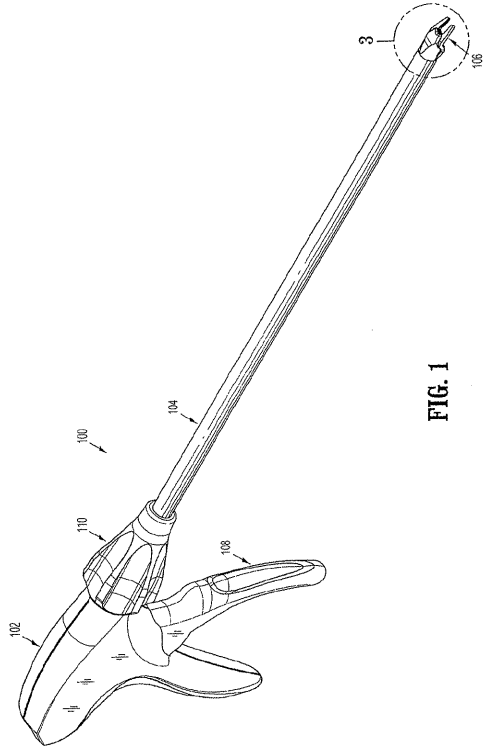


FIG. 1

【 図 2 】

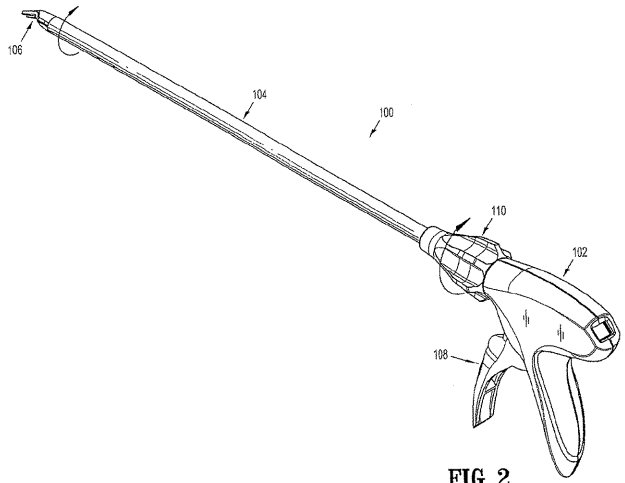


FIG. 2

【 図 3 】

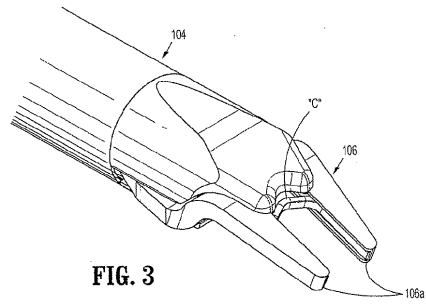


FIG. 3

【 図 4 】

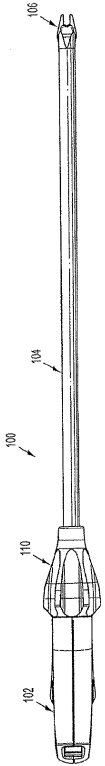


FIG. 4

【 図 5 】

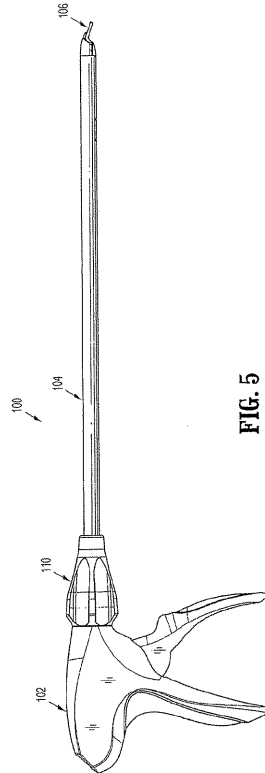


FIG. 5

【 図 6 】

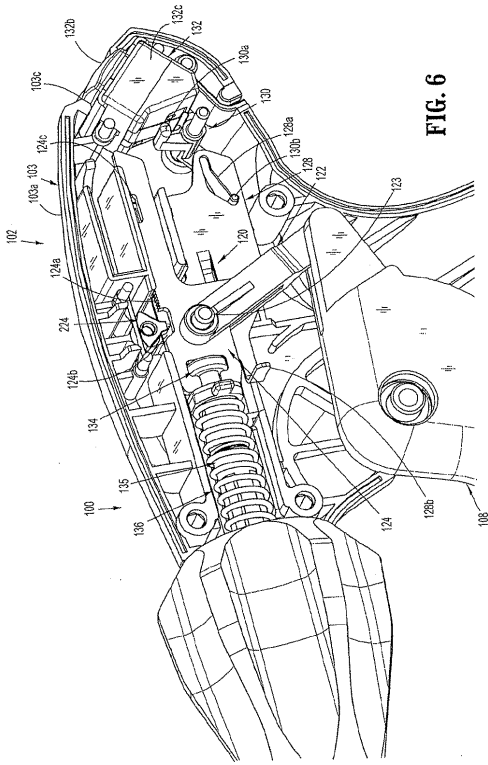


FIG. 6

【 図 7 】

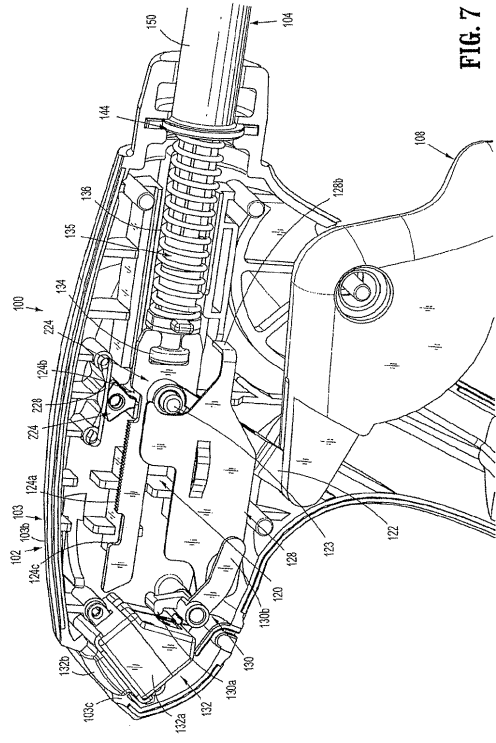


FIG. 7

【 図 8 】

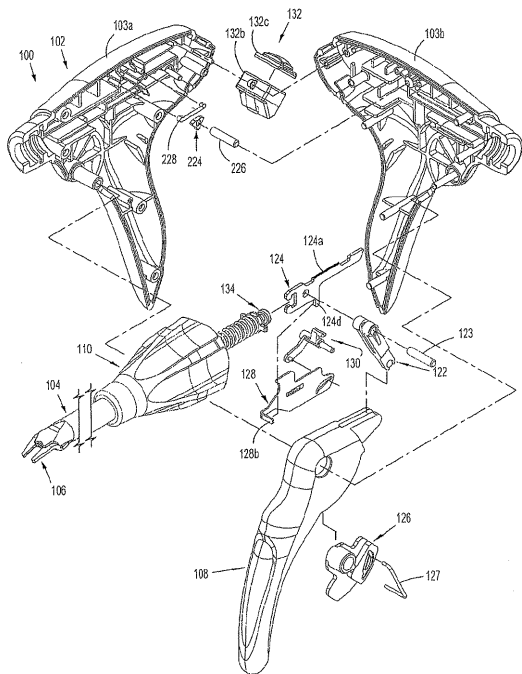


FIG. 8

【 図 8 A 】

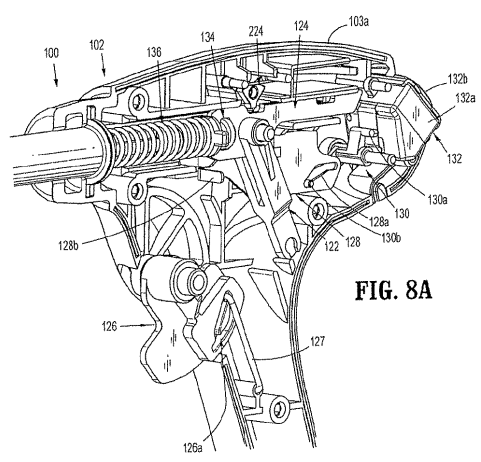


FIG. 8A

【 図 8 B 】

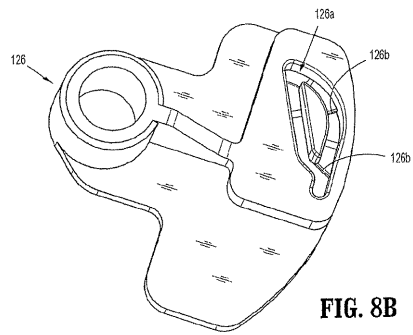


FIG. 8B

【 図 9 】

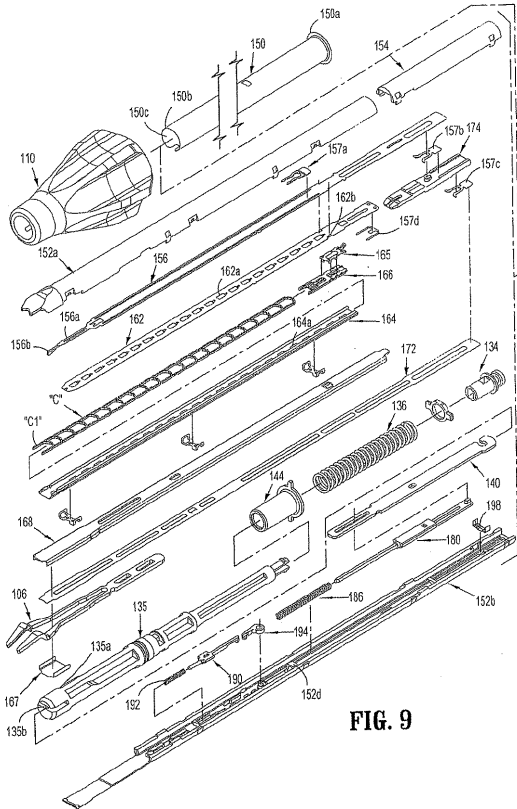


FIG. 9

【 図 1 0 】

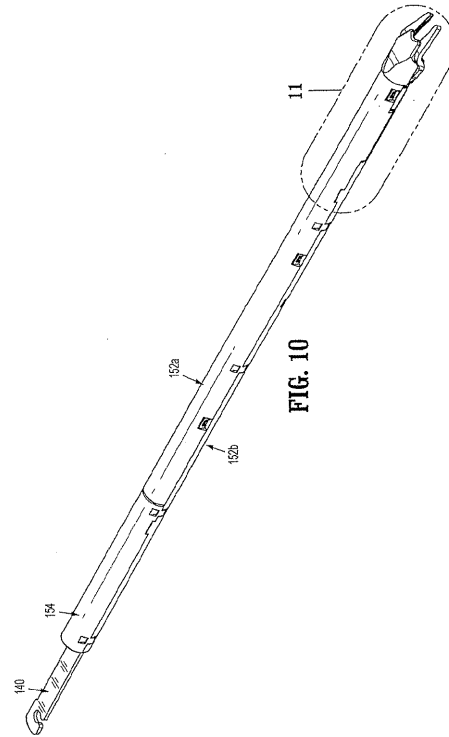


FIG. 10

【 図 1 1 】

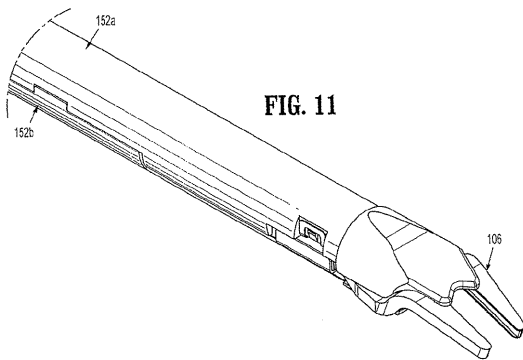


FIG. 11

【 図 1 2 】

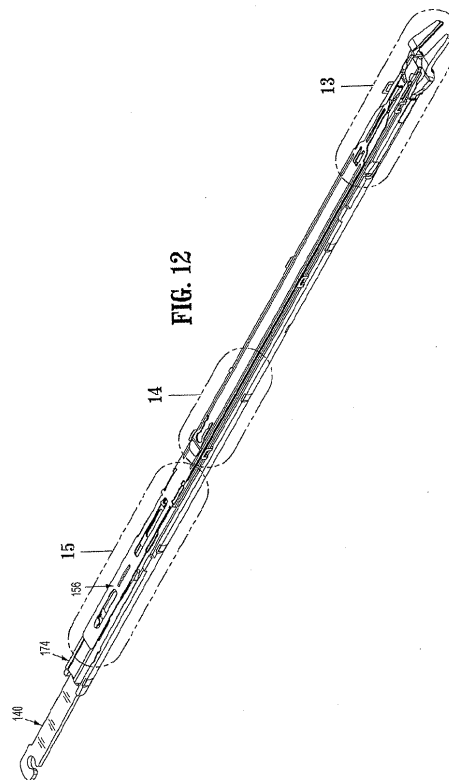


FIG. 12

【 図 1 3 】

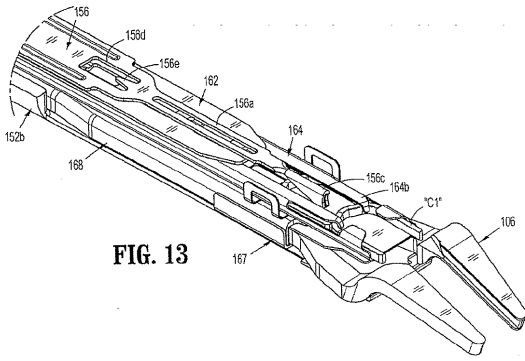


FIG. 13

【 図 1 5 】

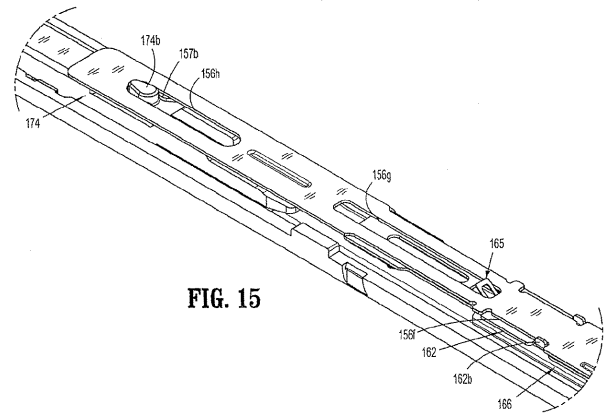


FIG. 15

【 図 1 4 】

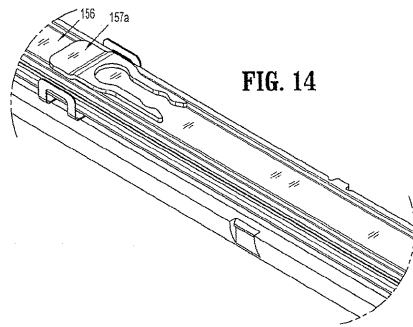


FIG. 14

【 図 1 6 】

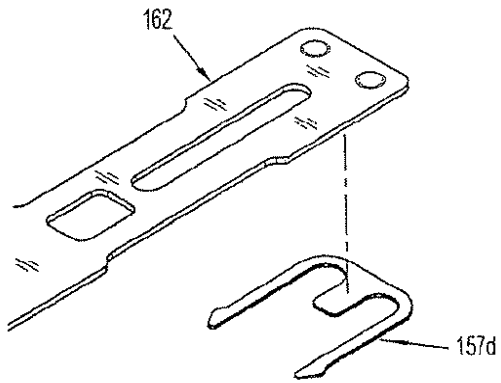


FIG. 16

【 図 1 7 】

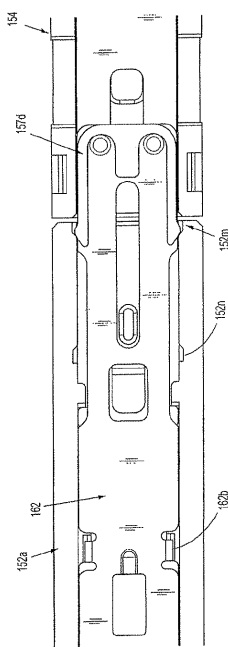
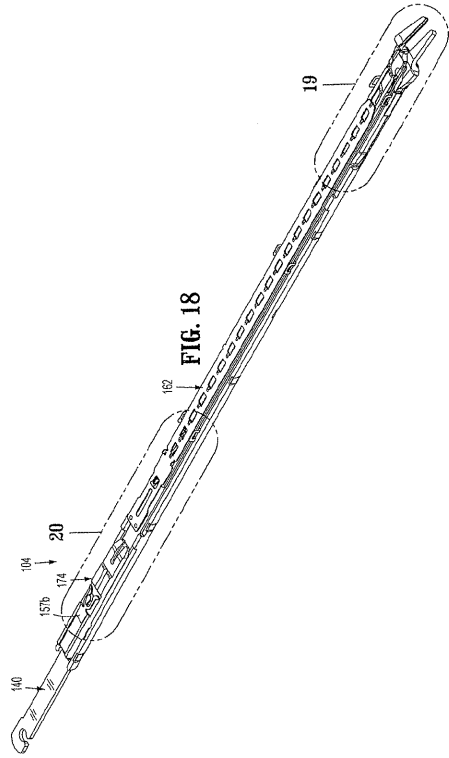
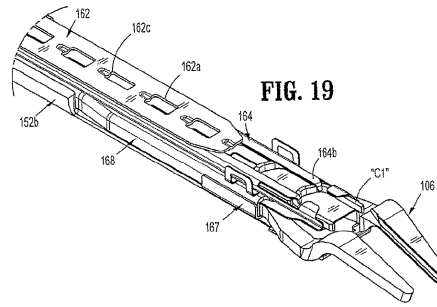


FIG. 17

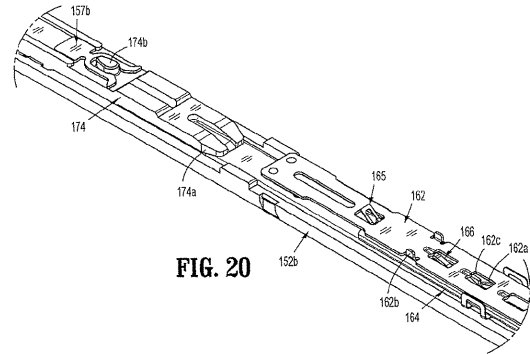
【 図 1 8 】



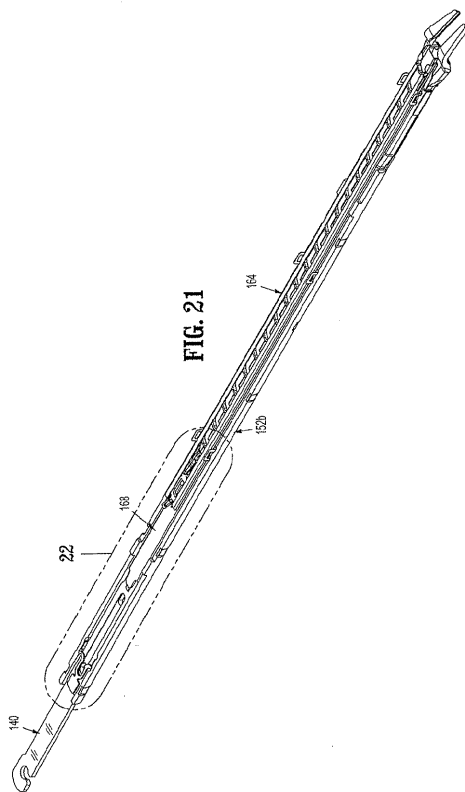
【 図 1 9 】



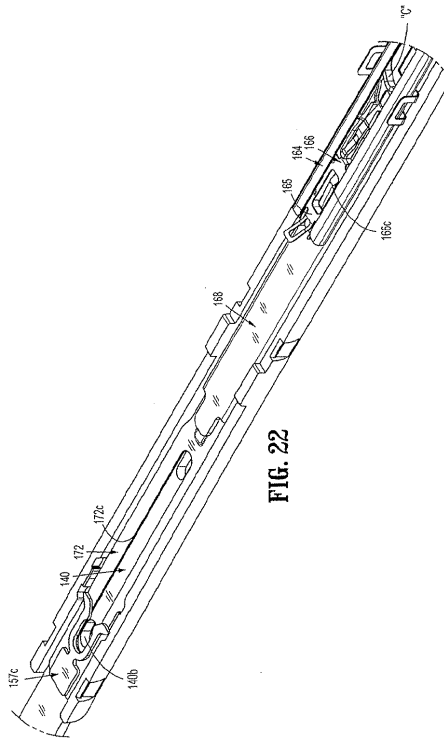
【 図 2 0 】



【 図 2 1 】



【 図 2 2 】



【 図 2 3 】

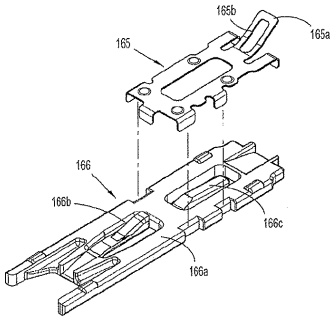


FIG. 23

【 図 2 3 A 】

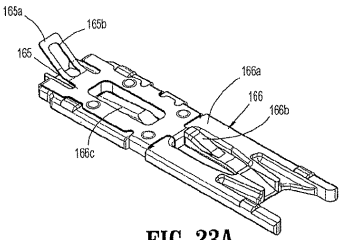


FIG. 23A

【 図 2 4 】

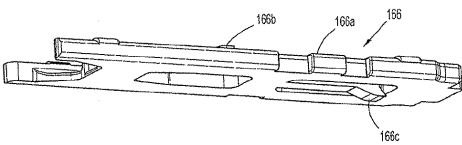


FIG. 24

【 図 2 7 】

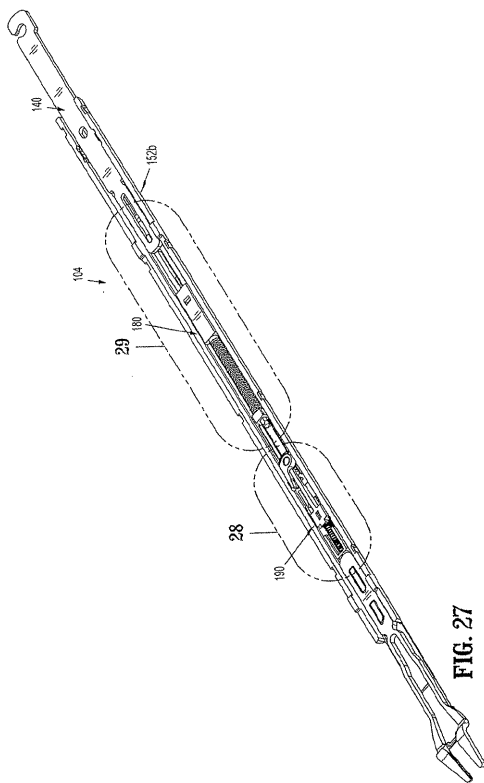


FIG. 27

【 図 2 5 】

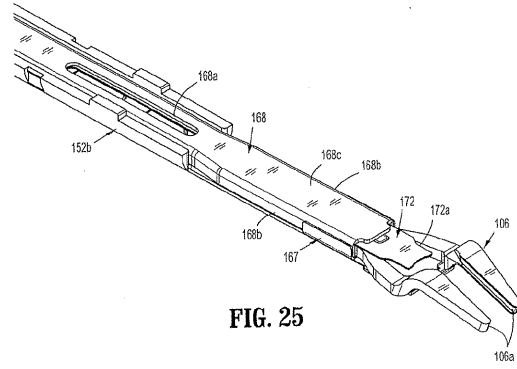


FIG. 25

【 図 2 6 】

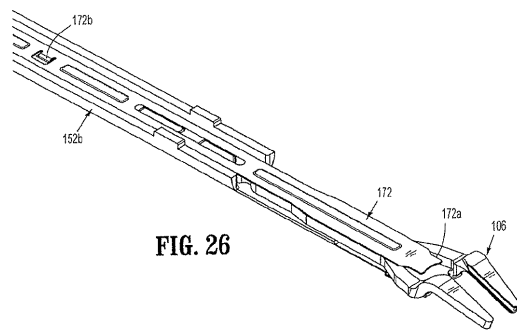


FIG. 26

【 図 2 8 】

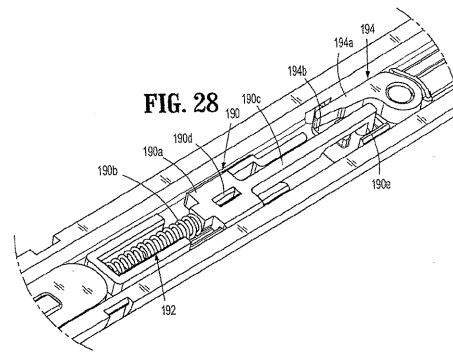


FIG. 28

【 図 2 9 】

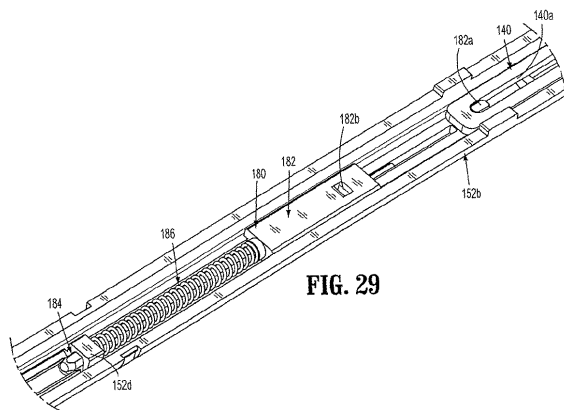


FIG. 29

【 図 3 0 】

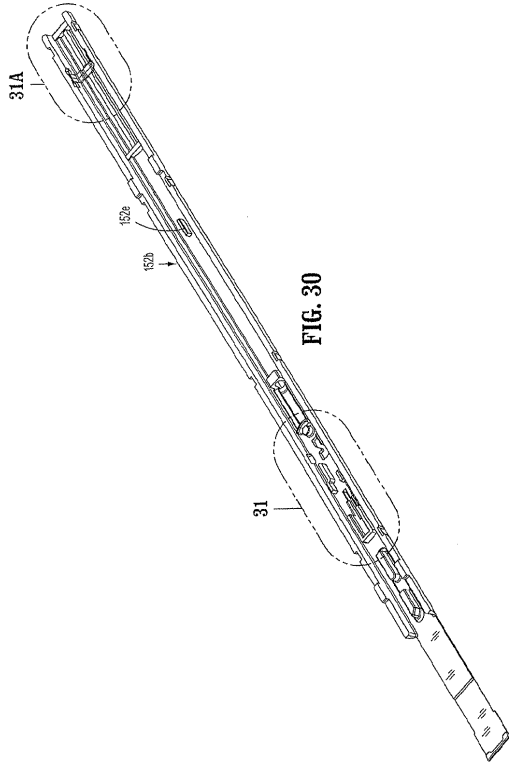


FIG. 30

【 図 3 1 】

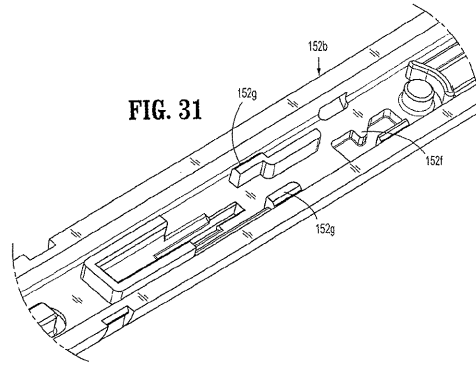


FIG. 31

【 図 3 1 A 】

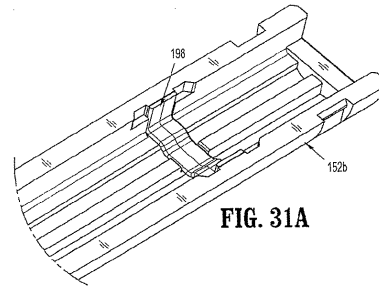


FIG. 31A

【 図 3 2 】

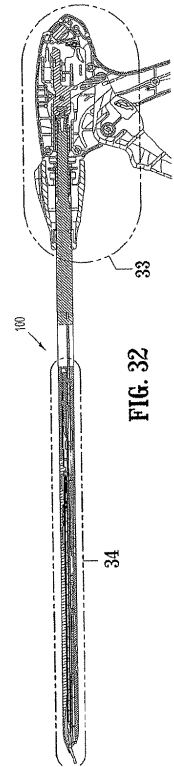


FIG. 32

【 図 3 3 】

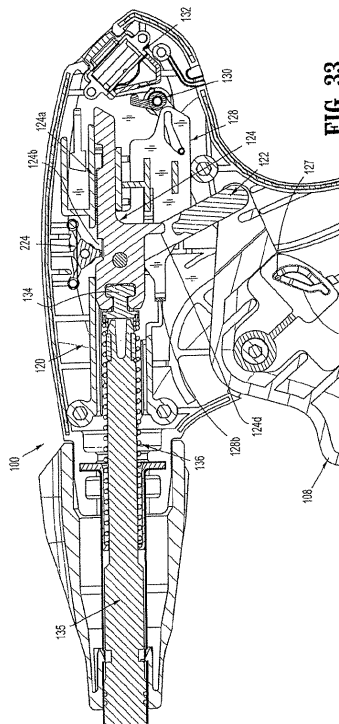


FIG. 33

【 図 3 4 】

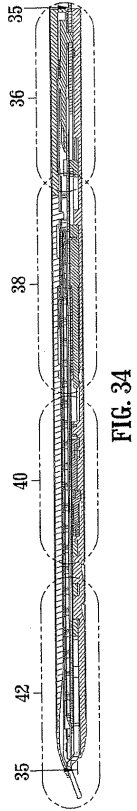


FIG. 34

【 図 3 5 】

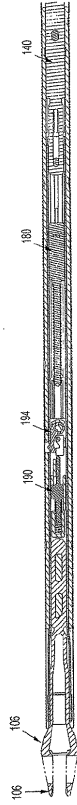


FIG. 35

【 図 3 6 】

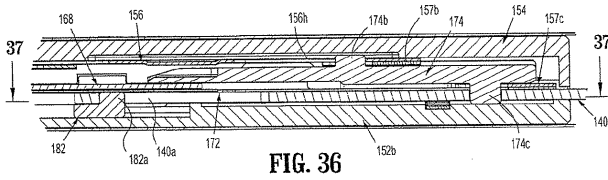


FIG. 36

【 図 3 7 】

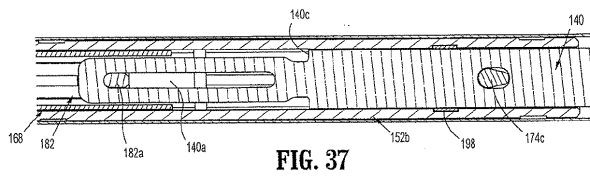


FIG. 37

【 図 3 8 】

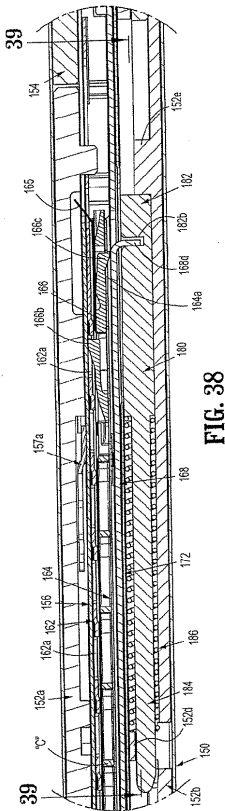


FIG. 38

【 39 】

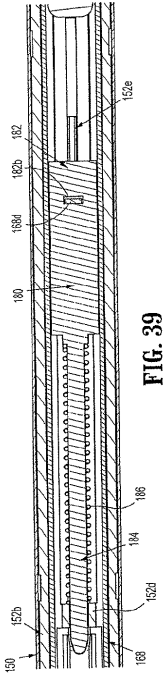


FIG. 39

【 40 】

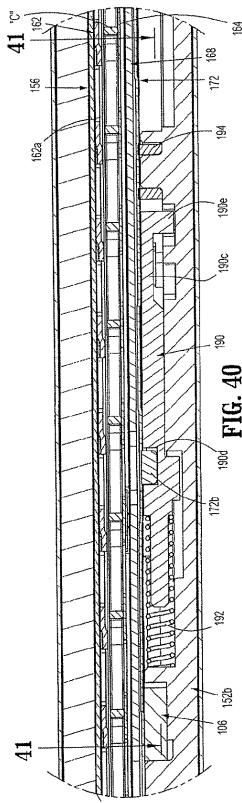


FIG. 40

【 41 】

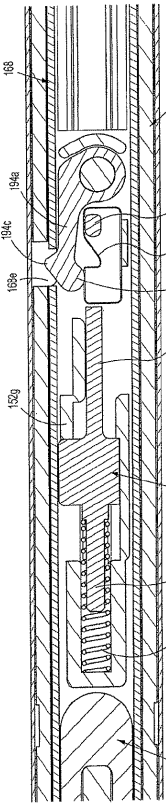


FIG. 41

【 42 】

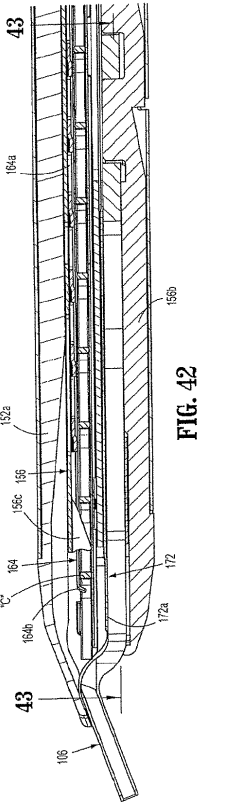


FIG. 42

【 図 4 3 】

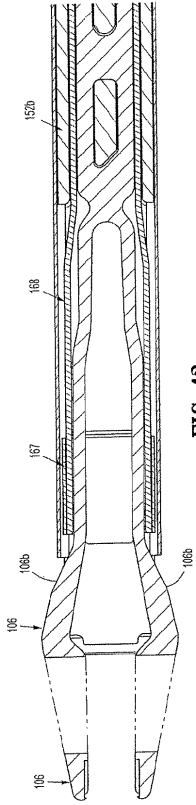


FIG. 43

【 図 4 4 】

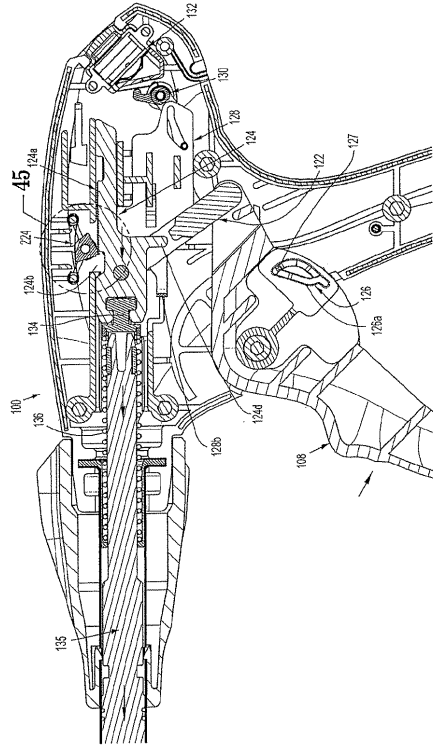


FIG. 44

【 図 4 5 】

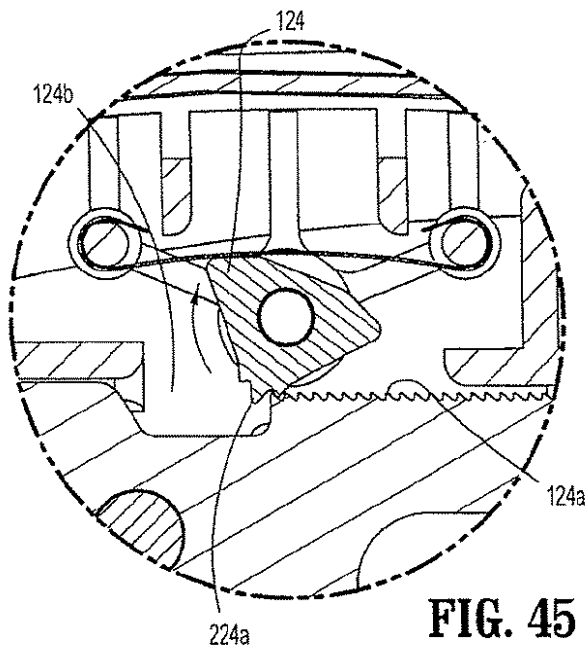


FIG. 45

【 図 4 6 】

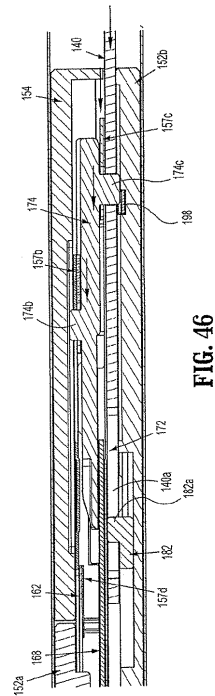


FIG. 46

【 図 4 7 】

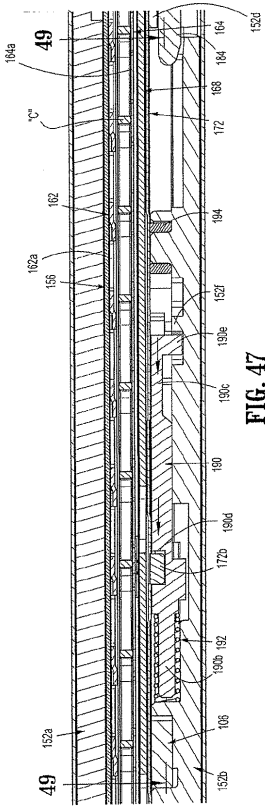


FIG. 47

【 図 4 7 A 】

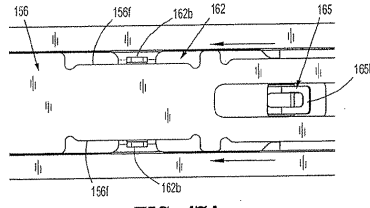


FIG. 47A

【 図 4 7 B 】

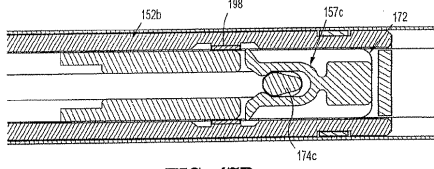


FIG. 47B

【 図 4 7 C 】

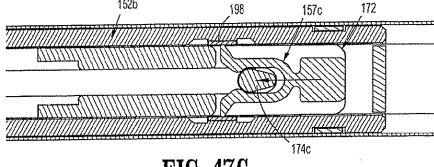


FIG. 47C

【 図 4 8 】

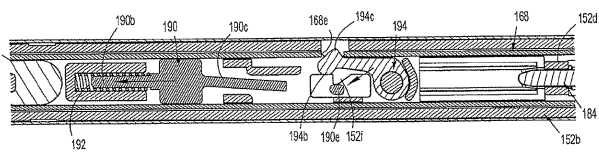


FIG. 48

【 図 4 9 】

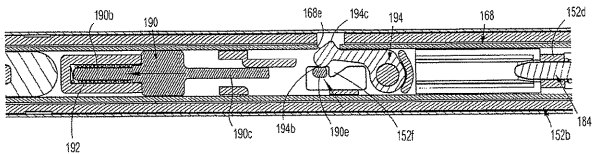


FIG. 49

【 図 5 0 】

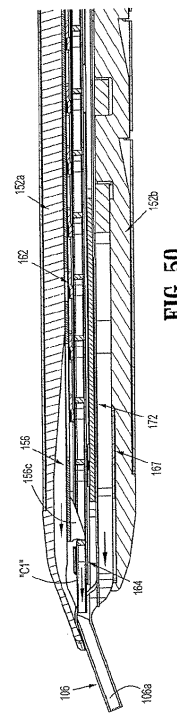


FIG. 50

【 図 5 1 】

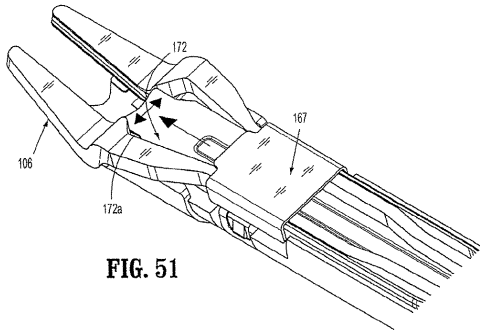


FIG. 51

【 図 5 2 】

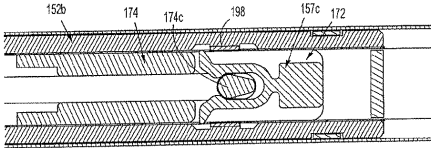


FIG. 52

【 図 5 3 】

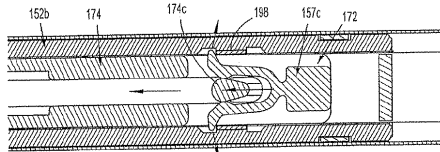


FIG. 53

【 図 5 5 】

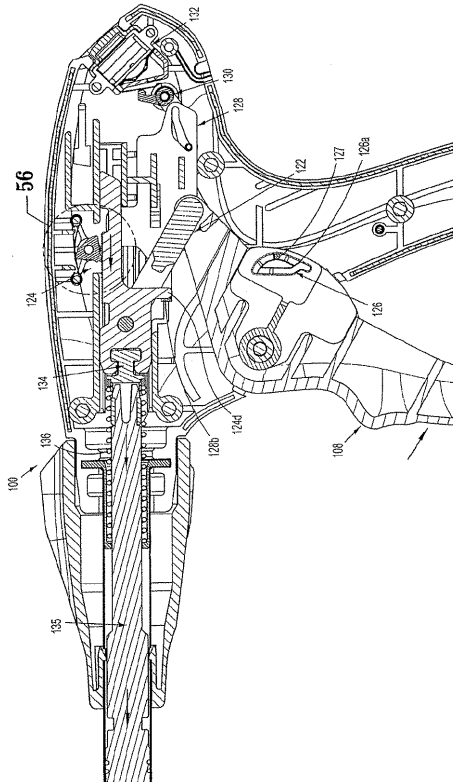


FIG. 55

【 図 5 6 】

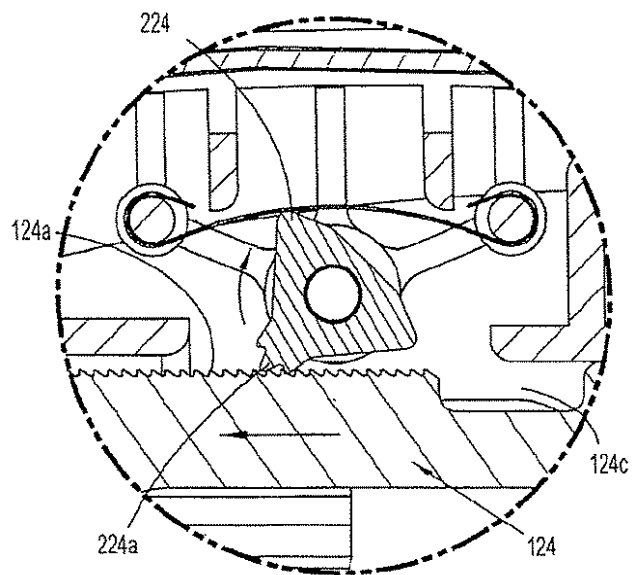


FIG. 56

【 6 1 】

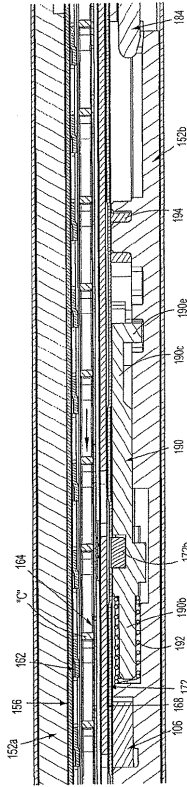


FIG. 61

【 6 2 】

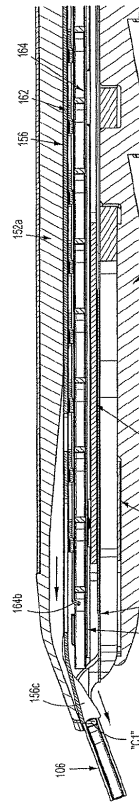


FIG. 62

【 6 3 】

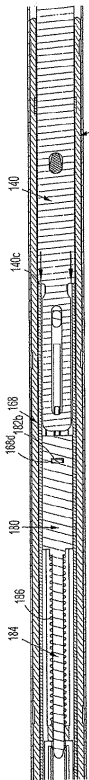


FIG. 63

【 6 4 】

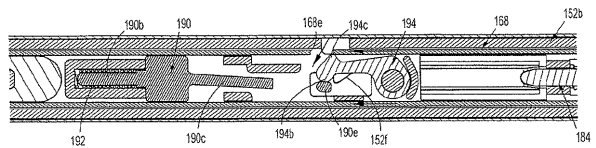


FIG. 64

【 6 5 】

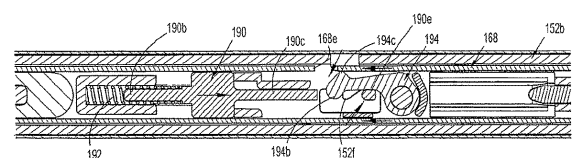


FIG. 65

【 6 6 】

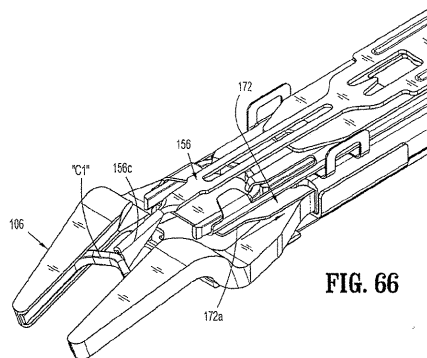


FIG. 66

【 67 】

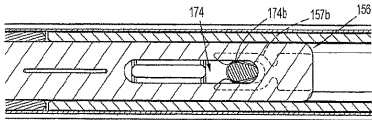


FIG. 67

【 67 A 】

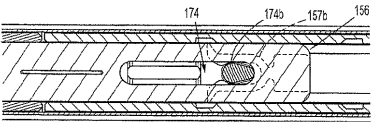


FIG. 67A

【 68 】

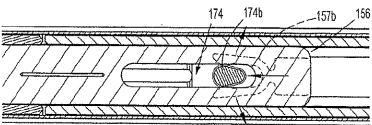


FIG. 68

【 68 A 】

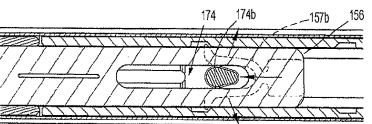


FIG. 68A

【 69 】

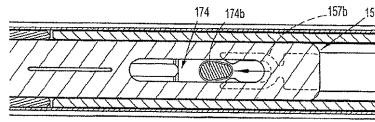


FIG. 69

【 69 A 】

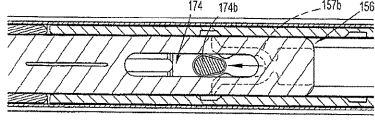


FIG. 69A

【 70 】

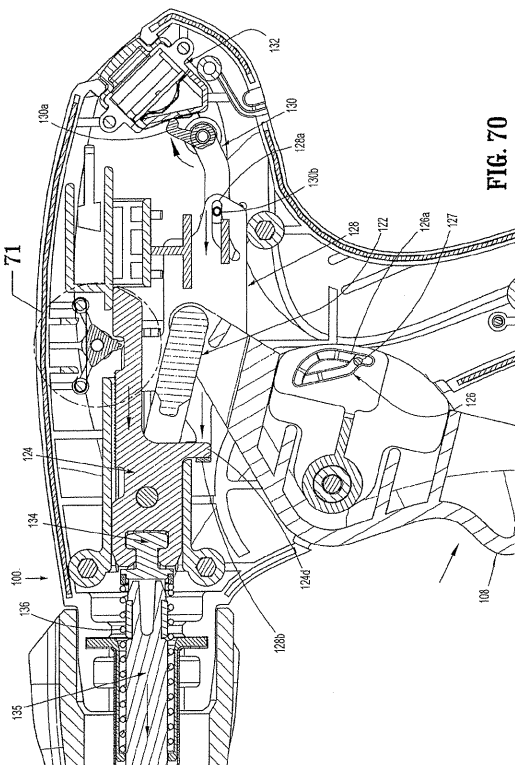


FIG. 70

【 71 】

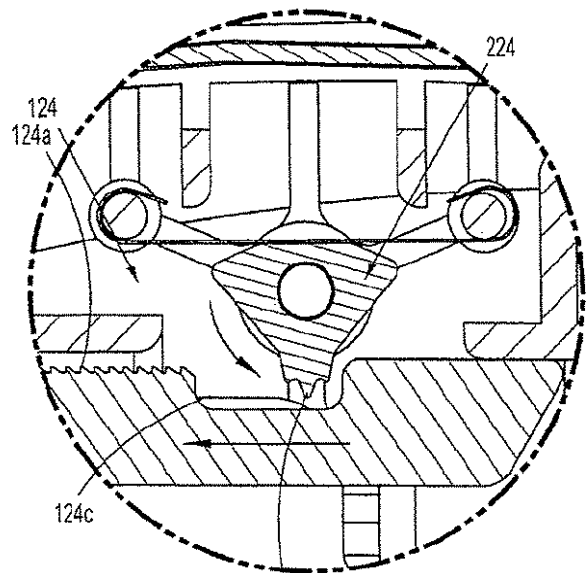


FIG. 71

【 72 】

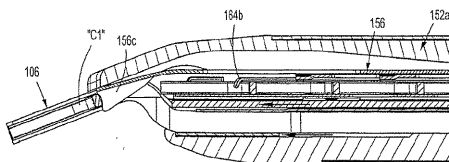


FIG. 72

【 図 7 3 】

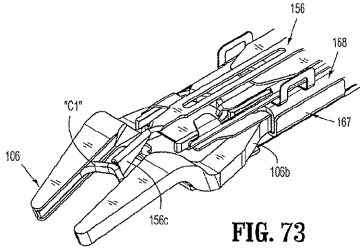


FIG. 73

【 図 7 4 】

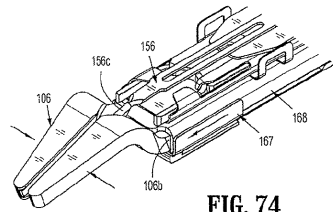


FIG. 74

【 図 7 5 】

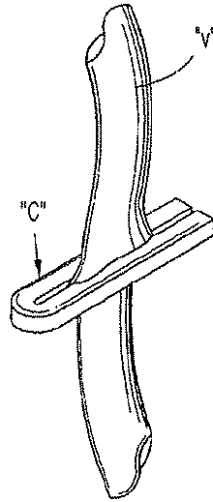


FIG. 75

【 図 7 6 】

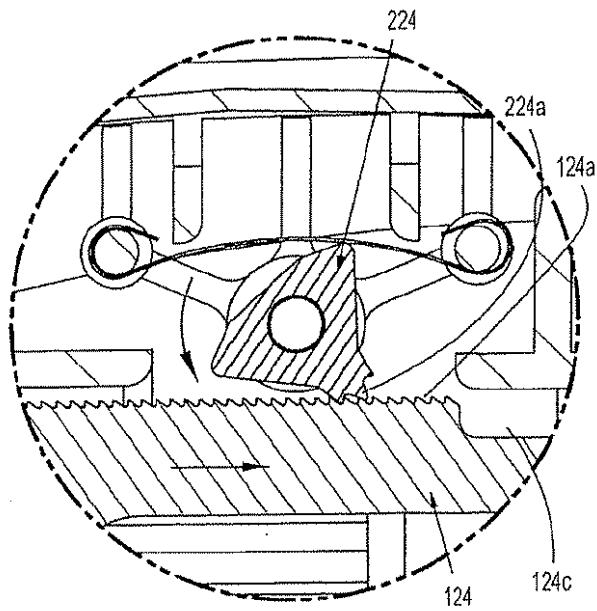


FIG. 76

【 図 7 6 A 】

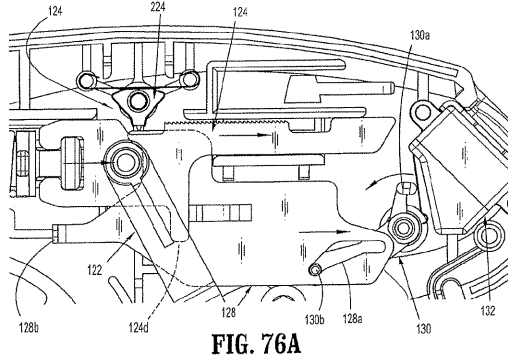


FIG. 76A

【 図 7 7 】

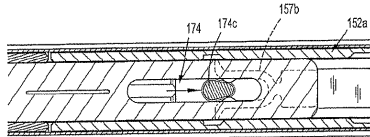


FIG. 77

【 図 7 8 】

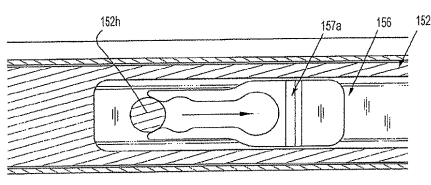


FIG. 78

【 図 7 9 】

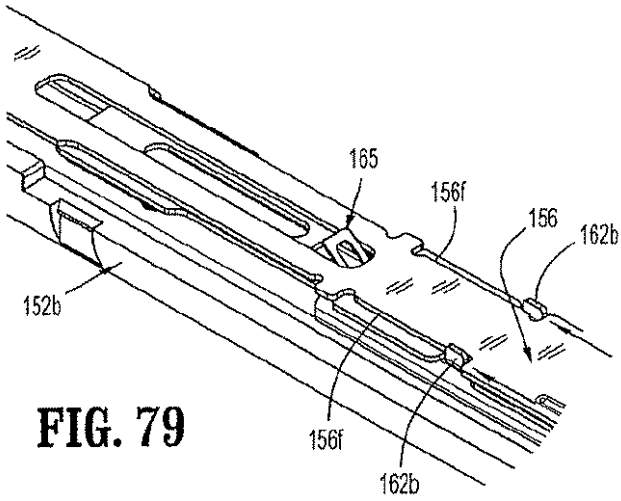


FIG. 79

【 図 8 0 】

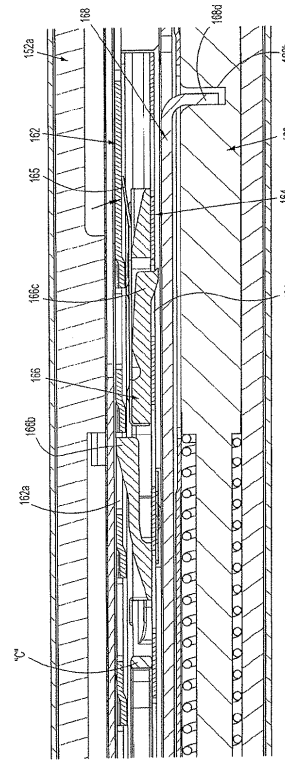


FIG. 80

【 図 8 1 】

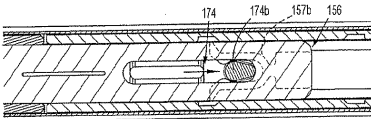


FIG. 81

【 図 8 2 】

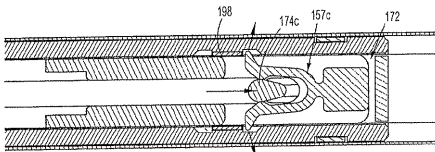


FIG. 82

【 図 8 3 】

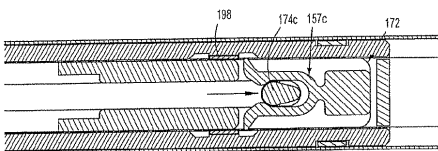


FIG. 83

【 図 8 4 】

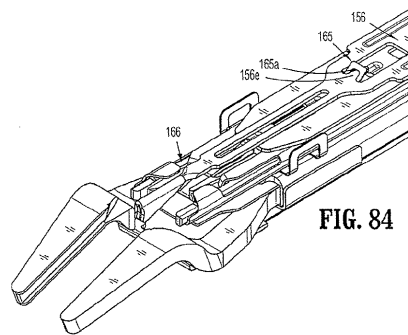


FIG. 84

【 85 】

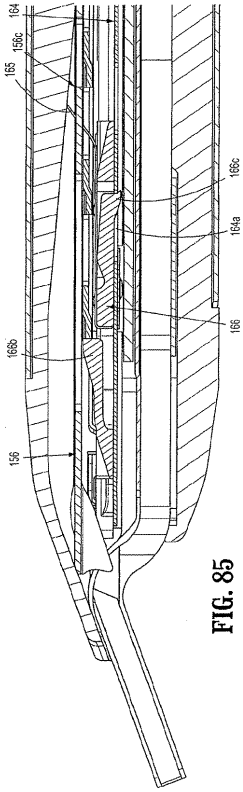


FIG. 85

【 86 】

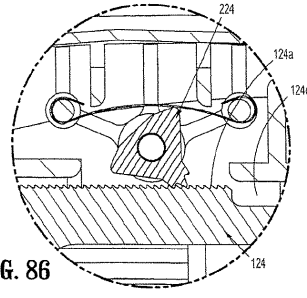


FIG. 86

フロントページの続き

(72)発明者 ケニス エイチ . ホイットフィールド

アメリカ合衆国 コネチカット 0 8 5 1 1 , ニュー ヘイブン , ノートン ストリート 3
3 5

Fターム(参考) 4C160 DD03 DD13 DD23 MM33 NN03 NN09 NN10 NN12 NN13 NN14

专利名称(译)	内窥镜手术施夹器		
公开(公告)号	JP2014208038A	公开(公告)日	2014-11-06
申请号	JP2014092611	申请日	2014-04-28
[标]申请(专利权)人(译)	柯惠有限合伙公司		
申请(专利权)人(译)	Covidien公司有限合伙		
[标]发明人	グレゴリーソレンティノ ケニスエイチホイトフィールド		
发明人	グレゴリー ソレンティノ ケニス エイチ. ホイトフィールド		
IPC分类号	A61B17/12		
FI分类号	A61B17/12.320 A61B17/29		
F-TERM分类号	4C160/DD03 4C160/DD13 4C160/DD23 4C160/MM33 4C160/NN03 4C160/NN09 4C160/NN10 4C160/NN12 4C160/NN13 4C160/NN14		
优先权	61/092786 2008-08-29 US 12/539671 2009-08-12 US		
外部链接	Espacenet		

摘要(译)

要解决的问题：为用户提供任何外科手术事件的提示并改善器械的操作。一种用于将手术夹子施加到身体组织上的装置，该装置包括手柄组件；包括壳体的轴组件，所述轴组件从所述手柄组件向远侧延伸；和多个外科手术夹子布置在轴组件内；钳口106布置在轴组件的远端部分附近，钳口106被开放地隔开和闭合。可移动的钳口和可移动的钳口；以及在远端运动期间将最远端的手术夹加载到钳口中的推杆156。推杆，其配置为：在钳口附近期间并保持连接至轴组件的壳体，并配置为处于远侧推进位置；设备。[选择图]图13

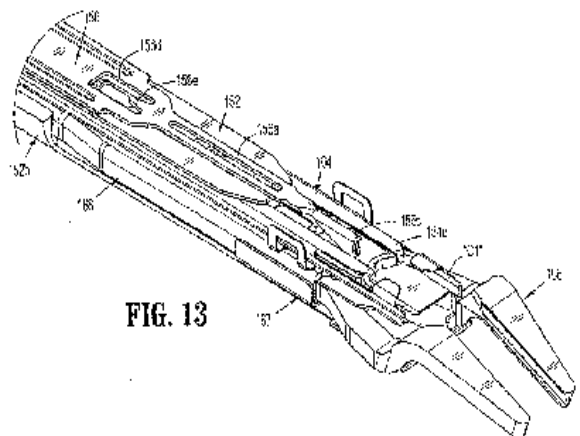


FIG. 13